
ФЕДЕРАЛЬНОЕ АГЕНТСТВО
ПО ТЕХНИЧЕСКОМУ РЕГУЛИРОВАНИЮ И МЕТРОЛОГИИ



НАЦИОНАЛЬНЫЙ
СТАНДАРТ
РОССИЙСКОЙ
ФЕДЕРАЦИИ

ГОСТ Р
57837—
2017

ДВУТАВРЫ СТАЛЬНЫЕ ГОРЯЧЕКАТАНЫЕ С ПАРАЛЛЕЛЬНЫМИ ГРЯНЯМИ ПОЛОК

Технические условия

Издание официальное



Москва
Стандартинформ
2017

Предисловие

1 РАЗРАБОТАН Центральным научно-исследовательским институтом строительных конструкций им. В.А. Кучеренко (институтом АО «Научно-исследовательский центр «Строительство»), ФГУП «ЦНИИЧермет им. И.П. Бардина» при участии АО «ЕВРАЗ Нижнетагильский металлургический комбинат», Ассоциации «Объединение участников бизнеса по развитию стального строительства», ОАО «Мечел»

2 ВНЕСЕН Техническим комитетом по стандартизации ТК 367 «Чугун, прокат и металлоизделия»

3 УТВЕРЖДЕН И ВВЕДЕН В ДЕЙСТВИЕ Приказом Федерального агентства по техническому регулированию и метрологии от 24 октября 2017 г. № 1515-ст

4 Настоящий стандарт разработан с учетом основных нормативных положений стандарта ASTM A6/A6M «Стандартная спецификация на общие требования для проката из конструкционной стали прутков, пластин, фасонных профилей и шпунтовых свай» (ASTM A6/A6M «Standard Specification for General Requirements for Rolled Structural Steel Bars, Plates, Shapes, and Sheet Piling», NEQ)

5 ВВЕДЕН ВПЕРВЫЕ

Правила применения настоящего стандарта установлены в статье 26 Федерального закона от 29 июня 2015 г. № 162-ФЗ «О стандартизации в Российской Федерации». Информация об изменениях к настоящему стандарту публикуется в ежегодном (по состоянию на 1 января текущего года) информационном указателе «Национальные стандарты», а официальный текст изменений и поправок — в ежемесячном информационном указателе «Национальные стандарты». В случае пересмотра (замены) или отмены настоящего стандарта соответствующее уведомление будет опубликовано в ближайшем выпуске ежемесячного указателя «Национальные стандарты». Соответствующая информация, уведомление и тексты размещаются также в информационной системе общего пользования — на официальном сайте Федерального агентства по техническому регулированию и метрологии в сети Интернет (www.gost.ru)

© Стандартиформ, 2017

Настоящий стандарт не может быть полностью или частично воспроизведен, тиражирован и распространен в качестве официального издания без разрешения Федерального агентства по техническому регулированию и метрологии

Содержание

1 Область применения	1
2 Нормативные ссылки	1
3 Термины и определения	3
4 Классификация	3
5 Условия заказа	4
6 Сортамент	4
7 Технические требования	21
8 Правила приемки	27
9 Методы испытаний	27
10 Упаковка, маркировка, транспортирование и хранение	28
11 Требования безопасности и охраны окружающей среды	29
Приложение А (справочное) Примеры способов стыковки двутавров	30
Приложение Б (обязательное) Примеры условных обозначений двутавров при заказе	31
Библиография	32

Поправка к ГОСТ Р 57837—2017 Двутавры стальные горячекатаные с параллельными гранями полок. Технические условия

Раздел 6. Пункт 6.2. Таблица 1

В каком месте

Должно быть*

* См. текст поправки со с. 25.

Т а б л и ца 1 — Номинальные размеры двутавров и площадь поперечного сечения, масса 1 м длины, справочные величины для осей

Номер профиля	Номинальные размеры, мм							Номинальная площадь поперечного сечения F_H , см ²	Номинальная масса 1 м двутавра, кг	Справочные величины для осей профиля							
	h	b	s	t	h_w	b_w	r			I_x , см ⁴	W_x , см ³	S_x , см ³	i_x , мм	I_y , см ⁴	W_y , см ³	S_y , см ³	i_y , мм
Тип Б — Балочные нормальные двутавры																	
10Б1	100,0	55,0	4,1	5,7	88,6	25,45	7,0	10,32	8,10	171,01	34,20	19,70	40,70	15,92	5,79	4,57	12,42
12Б1	117,6	64,0	3,8	5,1	107,4	30,10	7,0	11,03	8,70	257,36	43,80	24,94	48,30	22,39	7,00	5,49	14,25
12Б2	120,0	64,0	4,4	6,3	107,4	29,80	7,0	13,21	10,40	317,75	53,00	30,36	49,04	27,67	8,65	6,79	14,47
14Б1	137,4	73,0	3,8	5,6	126,2	34,60	7,0	13,39	10,50	434,86	63,30	35,80	56,98	36,42	9,98	7,76	16,49
14Б2	140,0	73,0	4,7	6,9	126,2	34,15	7,0	16,43	12,90	541,22	77,30	44,17	57,40	44,92	12,31	9,62	16,54
16Б1	157,0	82,0	4,0	5,9	145,2	39,00	9,0	16,18	12,70	689,28	87,80	49,55	65,27	54,43	13,27	10,35	18,34
16Б2	160,0	82,0	5,0	7,4	145,2	38,50	9,0	20,09	15,80	869,29	108,70	61,93	65,78	68,31	16,66	13,05	18,44
18Б1	177,0	91,0	4,3	6,5	164,0	43,35	9,0	19,58	15,40	1062,74	120,10	67,66	73,68	81,89	18,00	13,98	20,45
18Б2	180,0	91,0	5,3	8,0	164,0	42,85	9,0	23,95	18,80	1316,96	146,30	83,21	74,16	100,85	22,16	17,30	20,52
20Б0	198,0	99,0	4,5	7,0	184,0	47,25	11,0	23,18	18,20	1581,56	159,80	89,88	82,60	113,62	22,95	17,86	22,14
20Б1	200,0	100,0	5,5	8,0	184,0	47,25	11,0	27,16	21,30	1844,26	184,40	104,73	82,41	133,91	26,78	20,97	22,21
20Б2	203,0	101,0	6,5	9,5	184,0	47,25	11,0	32,19	25,30	2218,49	218,60	124,99	83,02	163,93	32,46	25,50	22,57
20Б3	208,0	102,0	8,0	12,0	184,0	47,00	11,0	40,24	31,60	2852,62	274,30	158,46	84,20	213,50	41,86	33,02	23,03
25Б1	248,0	124,0	5,0	8,0	232,0	59,50	12,0	32,68	25,70	3537,11	285,30	159,68	104,04	254,85	41,11	31,80	27,93
25Б2	250,0	125,0	6,0	9,0	232,0	59,50	12,0	37,66	29,60	4051,73	324,10	182,93	103,73	293,85	47,02	36,55	27,93
25Б3	255,0	126,0	7,5	11,5	232,0	59,25	12,0	47,62	37,40	5238,16	410,80	233,88	104,88	384,79	61,08	47,67	28,43
25Б4	260,0	127,0	9,0	14,0	232,0	59,00	12,0	57,68	45,30	6481,01	498,50	286,25	106,00	480,07	75,60	59,24	28,85
30Б1	298,0	149,0	5,5	8,0	282,0	71,75	13,0	40,80	32,00	6318,22	424,00	237,53	124,44	442,00	59,33	45,88	32,91
30Б2	300,0	150,0	6,5	9,0	282,0	71,75	13,0	46,78	36,70	7209,26	480,60	271,06	124,14	507,53	67,67	52,56	32,94
30Б3	305,0	151,0	8,0	11,5	282,0	71,50	13,0	58,74	46,10	9254,92	606,90	344,37	125,52	661,88	87,67	68,31	33,57
30Б4	310,0	152,0	9,5	14,0	282,0	71,25	13,0	70,80	55,60	11381,41	734,30	419,40	126,79	822,37	108,21	84,60	34,08
35Б1	346,0	174,0	6,0	9,0	328,0	84,00	14,0	52,68	41,40	11094,49	641,30	358,09	145,12	791,54	90,98	70,11	38,76

Продолжение таблицы 1

Номер профиля	Номинальные размеры, мм							Номинальная площадь поперечного сечения F_H , см ²	Номинальная масса 1 м двутавра, кг	Справочные величины для осей профиля							
	h	b	s	t	h_w	b_w	r			I_x , см ⁴	W_x , см ³	S_x , см ³	i_x , мм	I_y , см ⁴	W_y , см ³	S_y , см ³	i_y , мм
35Б2	350,0	175,0	7,0	11,0	328,0	84,00	14,0	63,14	49,60	13559,01	774,80	433,96	146,54	984,34	112,50	86,79	39,48
35Б3	355,0	176,0	8,5	13,5	328,0	83,75	14,0	77,08	60,50	16797,02	946,30	533,54	147,62	1229,36	139,70	108,13	39,94
35Б4	361,0	177,0	10,0	16,5	328,0	83,50	14,0	92,89	72,90	20719,71	1147,90	651,07	149,35	1528,90	172,76	134,02	40,57
40Б1	396,0	199,0	7,0	11,0	374,0	96,00	16,0	72,16	56,60	20018,83	1011,10	563,93	166,56	1447,14	145,44	111,97	44,78
40Б2	400,0	200,0	8,0	13,0	374,0	96,00	16,0	84,12	66,00	23704,43	1185,20	663,13	167,87	1736,39	173,64	133,82	45,43
40Б3	406,0	201,0	9,5	16,0	374,0	95,75	16,0	102,05	80,10	29352,45	1445,90	813,38	169,60	2169,89	215,91	166,74	46,11
40Б4	412,0	202,0	11,0	19,0	374,0	95,50	16,0	120,10	94,30	35196,83	1708,60	966,65	171,19	2616,25	259,03	200,47	46,67
45Б1	446,0	199,0	8,0	12,0	422,0	95,50	18,0	84,30	66,20	28697,35	1286,90	725,06	184,50	1580,03	158,80	123,29	43,29
45Б2	450,0	200,0	9,0	14,0	422,0	95,50	18,0	96,76	76,00	33450,76	1486,70	839,53	185,93	1871,57	187,16	145,46	43,98
45Б3	456,0	201,0	10,5	17,0	422,0	95,25	18,0	115,43	90,60	40710,41	1785,50	1012,55	187,80	2307,62	229,61	178,81	44,71
45Б4	462,0	202,0	12,0	20,0	422,0	95,00	18,0	134,22	105,40	48197,42	2086,50	1188,75	189,50	2756,66	272,94	213,01	45,32
50Б1	492,0	199,0	8,8	12,0	468,0	95,10	20,0	92,38	72,50	36841,89	1497,60	853,45	199,70	1581,96	158,99	124,86	41,38
50Б2	496,0	199,0	9,0	14,0	468,0	95,00	20,0	101,27	79,50	41869,08	1688,30	957,23	203,33	1844,89	185,42	144,88	42,68
50Б3	500,0	200,0	10,0	16,0	468,0	95,00	20,0	114,23	89,70	47846,05	1913,80	1087,59	204,66	2140,79	214,08	167,48	43,29
50Б4	508,0	201,0	12,0	20,0	468,0	94,50	20,0	139,99	109,90	59953,57	2360,40	1348,82	206,94	2717,85	270,43	212,23	44,06
50Б5	516,0	202,0	15,0	24,0	468,0	93,50	20,0	170,59	133,90	73345,26	2842,80	1642,68	207,35	3315,53	328,27	260,04	44,09
55Б1	543,0	220,0	9,5	13,5	516,0	105,25	24,0	113,36	89,00	55677,42	2050,70	1164,94	221,62	2405,54	218,69	171,67	46,06
55Б2	547,0	220,0	10,0	15,5	516,0	105,00	24,0	124,74	97,90	62784,45	2295,60	1301,49	224,34	2761,34	251,03	196,56	47,05
55Б3	553,0	221,0	12,0	18,5	516,0	104,50	24,0	148,63	116,70	75321,22	2724,10	1554,49	225,11	3342,92	302,53	237,99	47,42
55Б4	560,0	222,0	14,0	22,0	516,0	104,00	24,0	174,86	137,30	89907,09	3211,00	1842,20	226,75	4032,07	363,25	286,76	48,02
60Б1	596,0	199,0	10,0	15,0	566,0	94,50	22,0	120,45	94,60	68715,90	2305,90	1325,36	238,85	1979,66	198,96	157,64	40,54
60Б2	600,0	200,0	11,0	17,0	566,0	94,50	22,0	134,41	105,50	77632,25	2587,70	1489,36	240,32	2278,16	227,82	180,72	41,17
60Б3	604,0	201,0	12,5	19,0	566,0	94,25	22,0	151,28	118,80	87472,10	2896,40	1675,38	240,46	2586,62	257,38	205,28	41,35

Продолжение таблицы 1

Номер профиля	Номинальные размеры, мм							Номинальная площадь поперечного сечения F_{HP} , см ²	Номинальная масса 1м двутавра, кг	Справочные величины для осей профиля							
	h	b	s	t	h_w	b_w	r			I_x , см ⁴	W_x , см ³	S_x , см ³	i_x , мм	I_y , см ⁴	W_y , см ³	S_y , см ³	i_y , мм
60Б4	612,0	202,0	15,0	23,0	566,0	93,50	22,0	181,97	142,90	106509,50	3480,70	2026,68	241,93	3182,62	315,11	253,12	41,82
70Б1	691,0	260,0	12,0	15,5	660,0	124,00	24,0	164,74	129,30	125922,20	3644,60	2094,79	276,47	4557,35	350,57	276,64	52,60
70Б2	697,0	260,0	12,5	18,5	660,0	123,75	24,0	183,64	144,16	145904,02	4186,63	2392,68	281,87	5437,68	418,28	328,41	54,41
70Б3	702,0	261,0	14,5	21,0	660,0	123,25	24,0	210,26	165,10	167085,05	4760,30	2736,06	281,89	6248,49	478,81	378,10	54,51
70Б4	710,0	262,0	17,0	25,0	660,0	122,50	24,0	248,14	194,80	199679,98	5624,80	3249,28	283,67	7531,16	574,90	456,29	55,09
Тип Ш — Балочные широкополочные двутавры																	
20Ш0	190,0	149,0	5,0	7,0	176,0	72,00	13,0	31,11	24,40	2079,60	218,90	120,97	81,76	386,62	51,90	39,79	35,25
20Ш1	194,0	150,0	6,0	9,0	176,0	72,00	13,0	39,01	30,60	2689,74	277,30	154,28	83,04	507,16	67,62	51,85	36,06
20Ш2	199,0	151,0	7,5	11,5	176,0	71,75	13,0	49,38	38,80	3502,14	352,00	198,01	84,21	661,25	87,58	67,27	36,59
20Ш3	204,0	152,0	9,0	14,0	176,0	71,50	13,0	59,85	47,00	4362,01	427,70	243,18	85,37	821,37	108,08	83,18	37,05
20Ш4	211,0	155,0	11,0	17,5	176,0	72,00	13,0	75,06	58,90	5696,83	540,00	311,20	87,12	1089,19	140,54	108,38	38,09
20Ш5	218,0	157,0	13,0	21,0	176,0	72,00	13,0	90,27	70,90	7117,64	653,00	381,26	88,80	1359,05	173,13	133,81	38,80
20Ш6	228,0	159,0	16,0	26,0	176,0	71,50	13,0	112,29	88,20	9312,80	816,90	485,66	91,07	1749,68	220,09	170,75	39,47
25Ш0	240,0	174,0	6,0	9,0	222,0	84,00	16,0	46,84	36,80	4981,13	415,10	229,64	103,13	791,75	91,01	69,84	41,11
25Ш1	244,0	175,0	7,0	11,0	222,0	84,00	16,0	56,24	44,20	6121,23	501,70	279,19	104,33	984,48	112,51	86,36	41,84
25Ш2	249,0	176,0	8,5	13,5	222,0	83,75	16,0	68,59	53,80	7624,69	612,40	343,94	105,44	1229,33	139,70	107,41	42,34
25Ш3	256,0	177,0	10,5	17,0	222,0	83,25	16,0	85,69	67,30	9819,49	767,20	436,06	107,05	1575,20	177,99	137,18	42,88
25Ш4	264,0	182,0	13,0	21,0	222,0	84,50	16,0	107,50	84,40	12751,44	966,00	556,26	108,91	2116,49	232,58	179,70	44,37
25Ш5	274,0	184,0	16,0	26,0	222,0	84,00	16,0	133,40	104,70	16478,26	1202,80	703,59	111,14	2710,17	294,58	228,44	45,07
25Ш6	286,0	186,0	19,0	32,0	222,0	83,50	16,0	163,42	128,30	21287,68	1488,70	884,76	114,13	3448,57	370,81	288,22	45,94
30Ш0	290,0	199,0	7,0	10,0	270,0	96,00	18,0	61,48	48,30	9429,75	650,30	360,60	123,85	1316,09	132,27	101,70	46,27
30Ш1	294,0	200,0	8,0	12,0	270,0	96,00	18,0	72,38	56,80	11338,30	771,30	429,51	125,16	1603,26	160,33	123,28	47,06
30Ш2	300,0	201,0	9,0	15,0	270,0	96,00	18,0	87,38	68,60	14209,66	947,30	529,86	127,52	2034,13	202,40	155,42	48,25

Продолжение таблицы 1

Номер профиля	Номинальные размеры, мм							Номинальная площадь поперечного сечения F_H , см ²	Номинальная масса 1 м двутавра, кг	Справочные величины для осей профиля							
	h	b	s	t	h_W	b_W	r			I_x , см ⁴	W_x , см ³	S_x , см ³	i_x , мм	I_y , см ⁴	W_y , см ³	S_y , см ³	i_y , мм
30Ш3	306,0	203,0	11,0	18,0	270,0	96,00	18,0	105,56	82,90	17455,33	1140,90	644,63	128,59	2515,46	247,83	190,85	48,82
30Ш4	314,0	206,0	13,0	22,0	270,0	96,50	18,0	128,52	100,90	21967,16	1399,20	798,35	130,74	3213,67	312,01	240,56	50,00
30Ш5	326,0	208,0	16,0	28,0	270,0	96,00	18,0	162,46	127,50	29037,68	1781,50	1031,79	133,69	4213,04	405,10	313,16	50,92
30Ш6	342,0	210,0	20,0	36,0	270,0	95,00	18,0	207,98	163,30	39315,66	2299,20	1357,14	137,49	5580,38	531,47	412,35	51,80
35Ш1	334,0	249,0	8,0	11,0	312,0	120,50	20,0	83,17	65,30	17107,05	1024,40	565,71	143,42	2834,62	227,68	174,45	58,38
35Ш2	340,0	250,0	9,0	14,0	312,0	120,50	20,0	101,51	79,70	21676,50	1275,10	706,03	146,13	3650,97	292,08	223,45	59,97
35Ш3	347,0	252,0	11,0	17,5	312,0	120,50	20,0	125,95	98,90	27535,21	1587,00	886,41	147,86	4674,90	371,02	284,26	60,92
35Ш4	354,0	254,0	13,0	21,0	312,0	120,50	20,0	150,67	118,30	33692,45	1903,50	1072,31	149,54	5745,80	452,43	347,18	61,75
35Ш5	364,0	258,0	16,0	26,0	312,0	121,00	20,0	187,51	147,20	43231,44	2375,40	1354,36	151,84	7458,32	578,16	444,79	63,07
35Ш6	376,0	260,0	19,0	32,0	312,0	120,50	20,0	229,11	179,90	54967,48	2923,80	1688,25	154,89	9398,88	722,99	557,28	64,05
35Ш7	392,0	262,0	23,0	40,0	312,0	119,50	20,0	284,79	223,60	71815,25	3664,00	2150,36	158,80	12030,69	918,37	709,81	65,00
40Ш1	383,0	299,0	9,5	12,5	358,0	144,75	22,0	112,91	88,60	30554,32	1595,50	880,73	164,50	5576,08	372,98	285,42	70,27
40Ш2	390,0	300,0	10,0	16,0	358,0	145,00	22,0	135,95	106,70	38674,10	1983,30	1093,97	168,66	7207,77	480,52	366,53	72,81
40Ш3	397,0	302,0	12,0	19,5	358,0	145,00	22,0	164,89	129,40	47846,38	2410,40	1339,96	170,34	8962,48	593,54	453,33	73,72
40Ш4	406,0	304,0	14,5	24,0	358,0	144,75	22,0	201,98	158,60	60107,10	2960,90	1662,00	172,51	11253,74	740,38	566,43	74,64
40Ш5	418,0	309,0	17,5	30,0	358,0	145,75	22,0	252,20	198,00	77867,25	3725,70	2114,90	175,71	14776,27	956,39	732,65	76,54
40Ш6	430,0	311,0	21,0	36,0	358,0	145,00	22,0	303,25	238,10	96432,24	4485,20	2578,21	178,32	18086,35	1163,11	893,43	77,23
40Ш7	446,0	313,0	25,0	44,0	358,0	144,00	22,0	369,09	289,70	122543,61	5495,20	3204,85	182,21	22547,07	1440,71	1109,25	78,16
45Ш0	434,0	299,0	10,0	15,0	404,0	144,50	24,0	135,04	106,00	46794,17	2156,40	1192,24	186,15	6692,40	447,65	342,87	70,40
45Ш1	440,0	300,0	11,0	18,0	404,0	144,50	24,0	157,38	123,60	56069,13	2548,60	1412,44	188,75	8111,31	540,75	413,80	71,79
45Ш2	446,0	302,0	13,0	21,0	404,0	144,50	24,0	184,30	144,70	66379,08	2976,60	1661,51	189,78	9655,62	639,44	490,29	72,38
45Ш3	452,0	304,0	15,0	24,0	404,0	144,50	24,0	211,46	166,00	77050,83	3409,30	1915,99	190,88	11258,33	740,68	569,04	72,97
45Ш4	464,0	308,0	18,0	30,0	404,0	145,00	24,0	262,46	206,00	98962,82	4265,60	2420,93	194,18	14639,89	950,64	731,39	74,69

Продолжение таблицы 1

Номер профиля	Номинальные размеры, мм							Номинальная площадь поперечного сечения F_H , см ²	Номинальная масса 1 м двутавра, кг	Справочные величины для осей профиля							
	h	b	s	t	h_w	b_w	r			I_x , см ⁴	W_x , см ³	S_x , см ³	i_x , мм	I_y , см ⁴	W_y , см ³	S_y , см ³	i_y , мм
45Ш5	476,0	310,0	21,0	36,0	404,0	144,50	24,0	312,98	245,70	121722,09	5114,40	2932,26	197,21	17919,22	1156,08	891,09	75,67
45Ш6	492,0	312,0	25,0	44,0	404,0	143,50	24,0	380,50	298,70	153856,39	6254,30	3633,74	201,08	22341,69	1432,16	1106,76	76,63
50Ш1	482,0	300,0	11,0	15,0	452,0	144,50	26,0	145,52	114,20	60366,76	2504,80	1395,56	203,67	6763,81	450,92	347,62	68,18
50Ш2	487,0	300,0	14,5	17,5	452,0	142,75	26,0	176,34	138,40	71863,01	2951,30	1666,63	201,87	7897,76	526,52	409,42	66,92
50Ш3	493,0	300,0	15,5	20,5	452,0	142,25	26,0	198,86	156,10	83437,19	3384,90	1912,66	204,83	9251,07	616,74	478,76	68,21
50Ш4	499,0	300,0	16,5	23,5	452,0	141,75	26,0	221,38	173,80	95277,59	3818,70	2161,40	207,45	10604,77	706,98	548,21	69,21
50Ш5	508,0	302,0	19,0	28,0	452,0	141,50	26,0	260,80	204,70	114959,83	4526,00	2578,55	209,95	12894,50	853,94	663,27	70,31
50Ш6	518,0	310,0	22,0	33,0	452,0	144,00	26,0	309,84	243,20	140248,12	5415,00	3106,50	212,75	16442,93	1060,83	825,05	72,85
50Ш7	532,0	312,0	26,0	40,0	452,0	143,00	26,0	372,92	292,70	174203,77	6549,00	3797,96	216,13	20335,66	1303,57	1017,09	73,84
50Ш8	548,0	314,0	30,0	48,0	452,0	142,00	26,0	442,84	347,60	214879,98	7842,30	4598,03	220,28	24895,52	1585,70	1240,04	74,98
60Ш1	582,0	300,0	12,0	17,0	548,0	144,00	28,0	174,49	137,00	102709,98	3529,60	1981,30	242,62	7669,85	511,32	396,49	66,30
60Ш2	589,0	300,0	16,0	20,5	548,0	142,00	28,0	217,41	170,70	126193,28	4285,00	2438,84	240,92	9259,23	617,28	483,58	65,26
60Ш3	597,0	300,0	18,0	24,5	548,0	141,00	28,0	252,37	198,10	150035,32	5026,30	2869,72	243,82	11069,15	737,94	578,58	66,23
60Ш4	605,0	300,0	20,0	28,5	548,0	140,00	28,0	287,33	225,60	174450,48	5767,00	3305,39	246,40	12881,17	858,74	674,12	66,96
60Ш5	616,0	302,0	23,0	34,0	548,0	139,50	28,0	338,13	265,40	210467,04	6833,40	3941,46	249,49	15686,68	1038,85	817,44	68,11
60Ш6	630,0	315,0	27,0	41,0	548,0	144,00	28,0	412,99	324,20	266239,93	8452,10	4907,09	253,90	21476,18	1363,57	1073,64	72,11
60Ш7	644,0	317,0	31,0	48,0	548,0	143,00	28,0	480,93	377,50	318172,04	9881,10	5788,14	257,21	25653,76	1618,53	1279,02	73,04
60Ш8	664,0	319,0	36,0	58,0	548,0	141,50	28,0	574,05	450,60	394963,73	11896,50	7047,57	262,30	31634,21	1983,34	1572,47	74,23
70Ш1	692,0	300,0	13,0	20,0	652,0	143,50	28,0	211,49	166,00	172424,05	4983,40	2814,39	285,53	9024,74	601,65	468,07	65,32
70Ш2	698,0	300,0	15,0	23,0	652,0	142,50	28,0	242,53	190,40	198779,77	5695,70	3233,41	286,29	10382,92	692,19	540,47	65,43
70Ш3	707,0	300,0	18,0	27,5	652,0	141,00	28,0	289,09	226,90	239021,10	6761,60	3867,01	287,54	12424,20	828,28	650,29	65,56
70Ш4	715,0	300,0	20,5	31,5	652,0	139,75	28,0	329,39	258,60	275127,01	7695,90	4426,46	289,01	14242,00	949,47	748,55	65,76
70Ш5	725,0	300,0	23,0	36,5	652,0	138,50	28,0	375,69	294,90	319781,96	8821,60	5099,30	291,75	16514,18	1100,95	870,34	66,30

Продолжение таблицы 1

Номер профиля	Номинальные размеры, мм							Номинальная площадь поперечного сечения F_{HP} , см ²	Номинальная масса 1 м двутавра, кг	Справочные величины для осей профиля							
	h	b	s	t	h_w	b_w	r			I_x , см ⁴	W_x , см ³	S_x , см ³	i_x , мм	I_y , см ⁴	W_y , см ³	S_y , см ³	i_y , мм
70Ш6	740,0	313,0	27,0	44,0	652,0	143,00	28,0	458,21	359,70	403258,33	10898,90	6334,98	296,66	22622,21	1445,51	1143,72	70,26
70Ш7	758,0	315,0	32,0	53,0	652,0	141,50	28,0	549,27	431,20	496466,98	13099,40	7693,00	300,64	27822,58	1766,51	1405,68	71,17
70Ш8	780,0	317,0	38,0	64,0	652,0	139,50	28,0	660,25	518,30	616075,38	15796,80	9389,94	305,47	34321,60	2165,40	1734,01	72,10
Тип К — Колонные двутавры																	
15К1	147,0	149,0	6,0	8,5	130,0	71,50	11,0	34,17	26,80	1366,76	186,00	103,63	63,25	469,21	62,98	48,05	37,06
15К2	150,0	150,0	7,0	10,0	130,0	71,50	11,0	40,14	31,50	1641,33	218,80	123,04	63,95	563,28	75,10	57,36	37,46
15К3	155,0	151,0	8,5	12,5	130,0	71,25	11,0	49,84	39,10	2117,61	273,20	155,69	65,18	718,46	95,16	72,78	37,97
15К4	160,0	152,0	10,0	15,0	130,0	71,00	11,0	59,64	46,80	2629,16	328,60	189,67	66,40	879,66	115,74	88,65	38,41
15К5	166,0	153,0	12,0	18,0	130,0	70,50	11,0	71,72	56,30	3291,43	396,60	232,39	67,74	1077,13	140,80	108,12	38,75
20К1	196,0	199,0	6,5	10,0	176,0	96,25	13,0	52,69	41,40	3846,06	392,50	216,41	85,44	1314,47	132,11	100,38	49,95
20К2	200,0	200,0	8,0	12,0	176,0	96,00	13,0	63,53	49,90	4715,63	471,60	262,75	86,15	1601,53	160,15	121,91	50,21
20К3	204,0	201,0	9,0	14,0	176,0	96,00	13,0	73,57	57,80	5602,48	549,30	308,35	87,26	1896,76	188,73	143,72	50,78
20К4	210,0	201,0	10,5	17,0	176,0	95,25	13,0	88,27	69,30	6962,62	663,10	376,57	88,81	2303,59	229,21	174,72	51,09
20К5	214,0	202,0	12,0	19,0	176,0	95,00	13,0	99,33	78,00	7970,40	744,90	426,84	89,58	2613,87	258,80	197,63	51,30
20К6	220,0	202,0	14,0	22,0	176,0	94,00	13,0	114,97	90,30	9488,15	862,60	500,34	90,84	3027,75	299,78	229,45	51,32
20К7	226,0	203,0	16,0	25,0	176,0	93,50	13,0	131,11	102,90	11136,66	985,60	578,16	92,16	3493,41	344,18	263,98	51,62
20К8	234,0	203,0	18,0	29,0	176,0	92,50	13,0	150,87	118,40	13375,48	1143,20	679,29	94,16	4053,99	399,41	306,76	51,84
25К1	246,0	249,0	8,0	12,0	222,0	120,50	16,0	79,72	62,60	9170,92	745,60	410,68	107,26	3090,06	248,20	188,61	62,26
25К2	250,0	250,0	9,0	14,0	222,0	120,50	16,0	92,18	72,40	10832,61	866,60	480,25	108,41	3648,81	291,90	221,88	62,92
25К3	253,0	251,0	10,0	15,5	222,0	120,50	16,0	102,21	80,20	12153,56	960,80	535,41	109,05	4088,75	325,80	247,85	63,25
25К4	257,0	252,0	11,0	17,5	222,0	120,50	16,0	114,82	90,10	13927,17	1083,80	607,67	110,14	4672,01	370,79	282,18	63,79
25К5	262,0	253,0	12,5	20,0	222,0	120,25	16,0	131,15	103,00	16243,92	1240,00	701,07	111,29	5404,02	427,20	325,46	64,19
25К6	267,0	253,0	14,0	22,5	222,0	119,50	16,0	147,13	115,50	18593,24	1392,80	793,96	112,42	6080,59	480,68	366,65	64,29

Продолжение таблицы 1

Номер профиля	Номинальные размеры, мм							Номинальная площадь поперечного сечения F_H , см ²	Номинальная масса 1 м двутавра, кг	Справочные величины для осей профиля							
	h	b	s	t	h_w	b_w	r			I_x , см ⁴	W_x , см ³	S_x , см ³	i_x , мм	I_y , см ⁴	W_y , см ³	S_y , см ³	i_y , мм
25К7	274,0	258,0	16,0	26,0	222,0	121,00	16,0	171,88	134,90	22416,62	1636,30	942,16	114,20	7452,57	577,72	441,04	65,85
25К8	281,0	259,0	18,0	29,5	222,0	120,50	16,0	194,97	153,10	26169,72	1862,60	1083,49	115,86	8556,67	660,75	505,09	66,25
25К9	288,0	260,0	20,0	33,0	222,0	120,00	16,0	218,20	171,30	30128,76	2092,30	1228,96	117,51	9685,85	745,07	570,29	66,63
25К10	298,0	261,0	23,0	38,0	222,0	119,00	16,0	251,62	197,50	36112,37	2423,70	1442,84	119,80	11288,10	864,99	663,49	66,98
30К1	298,0	299,0	9,0	14,0	270,0	145,00	18,0	110,80	87,00	18848,66	1265,00	694,64	130,43	6241,19	417,47	316,82	75,05
30К2	300,0	300,0	10,0	15,0	270,0	145,00	18,0	119,78	94,00	20410,21	1360,70	750,59	130,54	6754,83	450,32	342,13	75,10
30К3	300,0	305,0	15,0	15,0	270,0	145,00	18,0	134,78	105,80	21535,21	1435,70	806,84	126,40	7104,76	465,89	358,04	72,60
30К4	304,0	301,0	11,0	17,0	270,0	145,00	18,0	134,82	105,80	23380,49	1538,20	852,74	131,69	7732,59	513,79	390,46	75,73
30К5	308,0	301,0	12,0	19,0	270,0	144,50	18,0	149,56	117,40	26362,99	1711,90	953,96	132,77	8642,78	574,27	436,61	76,02
30К6	312,0	302,0	13,0	21,0	270,0	144,50	18,0	164,72	129,30	29508,74	1891,60	1059,44	133,84	9648,60	638,98	485,99	76,53
30К7	316,0	302,0	14,5	23,0	270,0	143,75	18,0	180,85	142,00	32732,42	2071,70	1167,93	134,53	10569,09	699,94	533,09	76,45
30К8	316,0	357,0	14,5	23,0	270,0	171,25	18,0	206,15	161,80	38173,52	2416,10	1353,26	136,08	17452,10	977,71	741,50	92,01
30К9	322,0	358,0	16,0	26,0	270,0	171,00	18,0	232,14	182,20	43983,21	2731,90	1541,60	137,65	19896,06	1111,51	843,38	92,58
30К10	328,0	359,0	18,0	29,0	270,0	170,50	18,0	259,60	203,80	50113,52	3055,70	1738,68	138,94	22381,16	1246,86	947,13	92,85
30К11	334,0	360,0	20,0	32,0	270,0	170,00	18,0	287,18	225,40	56488,07	3382,50	1939,98	140,25	24906,98	1383,72	1052,25	93,13
30К12	341,0	361,0	22,0	35,5	270,0	169,50	18,0	318,49	250,00	64158,87	3763,00	2176,26	141,93	27866,03	1543,82	1175,02	93,54
30К13	350,0	362,0	24,0	40,0	270,0	169,00	18,0	357,18	280,40	74376,59	4250,10	2481,31	144,30	31663,84	1749,38	1332,11	94,15
30К14	356,0	371,0	27,0	43,0	270,0	172,00	18,0	394,74	309,90	83542,72	4693,40	2760,90	145,48	36649,59	1975,72	1506,68	96,36
30К15	364,0	372,0	30,0	47,0	270,0	171,00	18,0	433,46	340,30	93889,39	5158,80	3062,80	147,17	40396,23	2171,84	1659,03	96,54
30К16	374,0	373,0	33,0	52,0	270,0	170,00	18,0	479,80	376,60	107317,14	5738,90	3441,68	149,56	45068,65	2416,55	1848,28	96,92
30К17	384,0	374,0	36,0	57,0	270,0	169,00	18,0	526,34	413,20	121512,35	6328,80	3831,76	151,94	49816,72	2664,00	2040,04	97,29
30К18	396,0	375,0	39,0	63,0	270,0	168,00	18,0	580,58	455,80	139424,86	7041,70	4307,16	154,97	55520,26	2961,08	2269,45	97,79
30К19	408,0	385,0	43,0	69,0	270,0	171,00	18,0	650,18	510,40	162282,28	7955,00	4912,82	157,99	65823,94	3419,43	2622,83	100,62

Продолжение таблицы 1

Номер профиля	Номинальные размеры, мм							Номинальная площадь поперечного сечения F_H , см^2	Номинальная масса 1 м двутавра, кг	Справочные величины для осей профиля							
	h	b	s	t	h_w	b_w	r			I_x , см^4	W_x , см^3	S_x , см^3	i_x , мм	I_y , см^4	W_y , см^3	S_y , см^3	i_y , мм
30K20	422,0	387,0	47,0	76,0	270,0	170,00	18,0	717,92	563,60	187072,37	8866,00	5534,78	161,42	73671,75	3807,33	2923,99	101,30
30K21	440,0	389,0	52,0	85,0	270,0	168,50	18,0	804,48	631,50	221339,16	10060,90	6361,10	165,87	83732,23	4305,00	3311,01	102,02
35K1	342,0	348,0	10,0	15,0	312,0	169,00	20,0	139,03	109,10	31247,91	1827,40	1001,17	149,92	10542,21	605,87	459,67	87,08
35K1,5	346,0	349,0	11,0	17,0	312,0	169,00	20,0	156,41	122,80	35711,23	2064,20	1135,84	151,10	12051,44	690,63	524,08	87,78
35K2	350,0	350,0	12,0	19,0	312,0	169,00	20,0	173,87	136,50	40295,09	2302,60	1272,61	152,23	13585,82	776,33	589,29	88,39
35K3	355,0	351,0	13,5	21,5	312,0	168,75	20,0	196,48	154,20	46230,77	2604,60	1448,66	153,39	15506,81	883,58	671,24	88,84
35K4	360,0	352,0	15,0	24,0	312,0	168,50	20,0	219,19	172,10	52353,70	2908,50	1627,80	154,55	17459,86	992,04	754,25	89,25
35K5	365,0	353,0	16,5	26,5	312,0	168,25	20,0	242,00	190,00	58667,44	3214,70	1810,04	155,70	19445,30	1101,72	838,34	89,64
35K6	369,0	360,0	18,0	28,5	312,0	171,00	20,0	264,79	207,90	64960,86	3520,90	1991,80	156,63	22183,47	1232,42	938,35	91,53
35K7	376,0	361,0	20,0	32,0	312,0	170,50	20,0	296,87	233,10	74398,83	3957,40	2256,32	158,31	25119,61	1391,67	1060,65	91,99
35K8	382,0	362,0	22,0	35,0	312,0	170,00	20,0	325,47	255,50	82894,78	4340,00	2491,96	159,59	27708,51	1530,86	1168,17	92,27
35K9	389,0	363,0	24,0	38,5	312,0	169,50	20,0	357,82	280,90	93053,12	4784,20	2767,25	161,26	30738,03	1693,56	1293,57	92,68
35K10	396,0	364,0	26,5	42,0	312,0	168,75	20,0	391,87	307,60	103736,94	5239,20	3054,44	162,70	33819,63	1858,22	1421,64	92,90
35K11	404,0	374,0	29,0	46,0	312,0	172,50	20,0	437,99	343,80	118982,06	5890,20	3458,40	164,82	40183,36	2148,84	1644,63	95,78
35K12	414,0	375,0	32,0	51,0	312,0	171,50	20,0	485,77	381,30	135721,11	6556,60	3886,58	167,15	44924,28	2395,96	1836,42	96,17
35K13	424,0	376,0	35,0	56,0	312,0	170,50	20,0	533,75	419,00	153322,14	7232,20	4326,20	169,49	49742,08	2645,86	2030,81	96,54
35K14	434,0	377,0	38,0	61,0	312,0	169,50	20,0	581,93	456,80	171810,18	7917,50	4777,34	171,83	54637,74	2898,55	2227,81	96,90
35K15	446,0	378,0	42,0	67,0	312,0	168,00	20,0	640,99	503,20	195206,29	8753,70	5336,35	174,51	60526,72	3202,47	2466,48	97,17
35K16	458,0	392,0	46,0	73,0	312,0	173,00	20,0	719,27	564,60	227053,17	9915,00	6094,32	177,67	73566,95	3753,42	2891,61	101,13
35K17	472,0	393,0	50,0	80,0	312,0	171,50	20,0	788,23	618,80	258357,05	10947,30	6796,66	181,04	81286,57	4136,72	3191,54	101,55
35K18	488,0	394,0	55,0	88,0	312,0	169,50	20,0	868,47	681,80	296560,11	12154,10	7629,66	184,79	90173,86	4577,35	3538,66	101,90
35K19	506,0	395,0	60,0	97,0	312,0	167,50	20,0	956,93	751,20	342451,59	13535,60	8591,51	189,17	100237,84	5075,33	3929,92	102,35
35K20	520,0	409,0	65,0	104,0	312,0	172,00	20,0	1056,95	829,70	392963,38	15114,00	9664,42	192,82	119352,51	5836,31	4520,43	106,26

Продолжение таблицы 1

Номер профиля	Номинальные размеры, мм							Номинальная площадь поперечного сечения F_H , см ²	Номинальная масса 1 м двутавра, кг	Справочные величины для осей профиля							
	h	b	s	t	h_w	b_w	r			I_x , см ⁴	W_x , см ³	S_x , см ³	i_x , мм	I_y , см ⁴	W_y , см ³	S_y , см ³	i_y , мм
35К21	540,0	411,0	71,0	114,0	312,0	170,00	20,0	1162,03	912,20	454051,02	16816,70	10869,85	197,67	132896,31	6466,97	5017,71	106,94
35К22	562,0	413,0	77,0	125,0	312,0	168,00	20,0	1276,17	1001,80	526659,93	18742,40	12243,01	203,15	148011,27	7167,62	5568,89	107,69
35К23	580,0	426,0	84,0	134,0	312,0	171,00	20,0	1407,19	1104,70	606878,23	20926,80	13777,86	207,67	174271,92	8181,78	6362,61	111,29
35К24	604,0	430,0	92,0	146,0	312,0	169,00	20,0	1546,07	1213,70	704826,44	23338,60	15522,09	213,51	195579,56	9096,72	7087,61	112,47
40К1	394,0	398,0	11,0	18,0	358,0	193,50	22,0	186,81	146,70	56145,31	2850,00	1559,22	173,36	18922,62	950,89	720,40	100,64
40К2	400,0	400,0	13,0	21,0	358,0	193,50	22,0	218,69	171,70	66621,41	3331,10	1836,23	174,54	22412,67	1120,63	849,93	101,23
40К3	406,0	403,0	16,0	24,0	358,0	193,50	22,0	254,87	200,10	78039,22	3844,30	2139,84	174,98	26200,19	1300,26	988,59	101,39
40К4	414,0	405,0	18,0	28,0	358,0	193,50	22,0	295,39	231,90	92771,14	4481,70	2513,15	177,22	31026,87	1532,19	1165,56	102,49
40К4,5	420,0	403,0	20,0	31,0	358,0	191,50	22,0	325,61	255,60	103629,70	4934,80	2786,46	178,40	33850,08	1679,90	1279,67	101,96
40К5	429,0	400,0	23,0	35,5	358,0	188,50	22,0	370,49	290,80	120290,27	5607,90	3198,49	180,19	37914,87	1895,74	1447,08	101,16
40К6	438,0	370,0	25,0	40,0	358,0	172,50	22,0	389,65	305,90	128432,35	5864,50	3381,88	181,55	33828,59	1828,57	1400,59	93,18
40К7	448,0	371,0	28,0	45,0	358,0	171,50	22,0	438,29	344,10	148100,16	6611,60	3848,78	183,82	38379,67	2068,98	1587,47	93,58
40К8	458,0	372,0	31,0	50,0	358,0	170,50	22,0	487,13	382,40	168699,38	7366,80	4327,20	186,09	43005,94	2312,15	1777,05	93,96
40К9	470,0	373,0	35,0	56,0	358,0	169,00	22,0	547,21	429,60	194740,01	8286,80	4920,70	188,65	48584,93	2605,09	2007,28	94,23
40К10	484,0	374,0	39,0	63,0	358,0	167,50	22,0	615,01	482,80	226537,95	9361,10	5620,76	191,92	55131,74	2948,22	2276,18	94,68
40К11	494,0	392,0	43,0	68,0	358,0	174,50	22,0	691,21	542,60	261626,63	10592,20	6402,77	194,55	68534,68	3496,67	2700,52	99,57
40К12	510,0	393,0	48,0	76,0	358,0	172,50	22,0	773,35	607,10	303779,05	11912,90	7286,50	198,19	77250,09	3931,30	3043,64	99,94
40К13	528,0	394,0	53,0	85,0	358,0	170,50	22,0	863,69	678,00	354176,39	13415,80	8303,29	202,50	87133,42	4423,02	3430,99	100,44
40К14	548,0	395,0	59,0	95,0	358,0	168,00	22,0	965,87	758,20	414486,60	15127,30	9480,79	207,15	98243,26	4974,34	3868,52	100,85
40К15	564,0	410,0	65,0	103,0	358,0	172,50	22,0	1081,45	848,90	482318,02	17103,50	10811,51	211,18	119192,55	5814,27	4525,42	104,98
40К16	588,0	412,0	72,0	115,0	358,0	170,00	22,0	1209,51	949,50	569246,79	19362,10	12395,01	216,94	135224,96	6564,32	5120,62	105,74
40К17	616,0	414,0	80,0	129,0	358,0	167,00	22,0	1358,67	1066,60	679972,83	22077,00	14322,16	223,71	154171,56	7447,90	5823,25	106,52
40К18	638,0	430,0	87,0	140,0	358,0	171,50	22,0	1519,61	1192,90	800682,16	25099,80	16419,75	229,54	187578,96	8724,60	6820,27	111,10

Продолжение таблицы 1

Номер профиля	Номинальные размеры, мм							Номинальная площадь поперечного сечения F_H , см^2	Номинальная масса 1 м двутавра, кг	Справочные величины для осей профиля							
	h	b	s	t	h_w	b_w	r			I_x , см^4	W_x , см^3	S_x , см^3	i_x , мм	I_y , см^4	W_y , см^3	S_y , см^3	i_y , мм
40К19	668,0	435,0	96,0	155,0	358,0	169,50	22,0	1696,33	1331,60	952172,58	28508,20	18868,64	236,92	215398,09	9903,36	7755,88	112,68
Тип С — Свайные двутавры																	
13С1	126,5	114,0	9,0	9,0	108,5	52,50	12,0	31,52	24,74	838,38	132,55	76,71	51,57	223,59	39,23	30,78	26,63
20С1	200,0	204,0	12,0	12,0	176,0	96,00	13,0	71,53	56,20	4982,30	498,20	282,75	83,46	1701,70	166,83	128,66	48,77
25С1	244,0	252,0	11,0	11,0	222,0	120,50	16,0	82,06	64,40	8786,78	720,20	402,51	103,48	2938,35	233,20	178,99	59,84
25С2	250,0	255,0	14,0	14,0	222,0	120,50	16,0	104,68	82,20	11483,65	918,70	519,31	104,74	3876,72	304,06	234,19	60,86
30С1	294,0	302,0	12,0	12,0	270,0	145,00	18,0	107,66	84,50	16864,20	1147,20	638,55	125,16	5515,72	365,28	279,87	71,58
30С2	300,0	305,0	15,0	15,0	270,0	145,00	18,0	134,78	105,80	21535,21	1435,70	806,84	126,40	7104,76	465,89	358,04	72,60
32С1	326,7	319,7	24,8	24,8	277,1	147,45	15,2	229,28	180,00	40972,83	2508,30	1448,25	133,68	13546,38	847,44	656,56	76,87
32С2	337,9	325,7	30,3	30,4	277,1	147,70	15,2	283,97	222,90	52698,77	3119,20	1826,55	136,23	17576,76	1079,32	839,85	78,67
35С1	338,0	351,0	13,0	13,0	312,0	169,00	20,0	135,25	106,20	28190,34	1668,10	925,69	144,37	9379,76	534,46	408,88	83,28
35С2	344,0	354,0	16,0	16,0	312,0	169,00	20,0	166,63	130,80	35330,38	2054,10	1149,60	145,61	11846,30	669,28	513,39	84,32
35С3	350,0	357,0	19,0	19,0	312,0	169,00	20,0	198,37	155,70	42796,14	2445,50	1379,79	146,88	14433,12	808,58	621,86	85,30
40С1	388,0	402,0	15,0	15,0	358,0	193,50	22,0	178,45	140,10	48965,17	2524,00	1401,07	165,65	16258,38	808,87	618,66	95,45
40С2	394,0	405,0	18,0	18,0	358,0	193,50	22,0	214,39	168,30	59713,15	3031,10	1695,05	166,89	19955,19	985,44	755,50	96,48
40С3	400,0	408,0	21,0	21,0	358,0	193,50	22,0	250,69	196,80	70888,08	3544,40	1996,23	168,16	23809,27	1167,12	896,87	97,45
Тип ДБ — Дополнительные балочные двутавры																	
20ДБ1	207,0	133,0	5,8	8,4	190,2	63,60	7,6	33,87	26,60	2580,37	249,30	139,48	87,28	329,79	49,59	38,06	31,20
20ДБ2	210,0	134,0	6,4	10,2	189,6	63,80	7,6	39,97	31,40	3137,00	298,80	167,61	88,60	409,58	61,13	46,88	32,01
25ДБ1	251,0	146,0	6,0	8,6	233,8	70,00	7,6	39,64	31,10	4395,18	350,20	196,03	105,30	446,61	61,18	47,00	33,57
25ДБ2	256,0	146,0	6,3	10,9	234,2	69,85	7,6	47,08	37,00	5523,69	431,50	241,08	108,32	565,99	77,53	59,37	34,67
25ДБ3	260,0	147,0	7,2	12,7	234,6	69,90	7,6	54,73	43,00	6554,72	504,20	283,24	109,44	673,24	91,60	70,26	35,07
25ДБ4	258,0	146,0	6,1	9,1	239,8	69,95	7,6	41,70	32,70	4887,50	378,90	212,12	108,27	472,58	64,74	49,73	33,67

Продолжение таблицы 1

Номер профиля	Номинальные размеры, мм							Номинальная площадь поперечного сечения F_H , см ²	Номинальная масса 1 м двутавра, кг	Справочные величины для осей профиля							
	h	b	s	t	h_w	b_w	r			I_x , см ⁴	W_x , см ³	S_x , см ³	i_x , мм	I_y , см ⁴	W_y , см ³	S_y , см ³	i_y , мм
25ДБ5	262,0	147,0	6,6	11,2	239,6	70,20	7,6	49,24	38,70	6007,11	458,60	256,75	110,45	593,66	80,77	61,93	34,72
25ДБ6	266,0	148,0	7,6	13,0	240,0	70,20	7,6	57,22	44,90	7108,01	534,40	301,04	111,46	703,43	95,06	73,06	35,06
30ДБ1	309,0	102,0	6,0	8,9	291,2	48,00	7,6	36,12	28,40	5426,36	351,20	203,38	122,56	158,06	30,99	24,58	20,92
30ДБ2	313,0	102,0	6,6	10,8	291,4	47,70	7,6	41,76	32,80	6496,06	415,10	240,08	124,72	191,85	37,62	29,80	21,43
30ДБ3	310,0	165,0	5,8	9,7	290,6	79,60	8,9	49,54	38,90	8544,97	551,30	306,41	131,33	726,88	88,11	67,41	38,30
30ДБ4	313,0	166,0	6,6	11,2	290,6	79,70	8,9	57,04	44,80	9960,39	636,50	355,10	132,14	854,77	102,98	78,92	38,71
30ДБ5	317,0	167,0	7,6	13,2	290,6	79,70	8,9	66,85	52,50	11873,01	749,10	419,95	133,27	1025,95	122,87	94,33	39,17
30ДБ6	303,0	165,0	6,0	10,2	282,6	79,50	8,9	51,30	40,30	8477,69	559,60	311,02	128,56	764,36	92,65	70,87	38,60
30ДБ7	307,0	166,0	6,7	11,8	283,4	79,65	8,9	58,84	46,20	9942,92	647,80	361,13	129,99	900,53	108,50	83,06	39,12
30ДБ8	310,0	167,0	7,9	13,7	282,6	79,55	8,9	68,76	54,00	11668,10	752,80	422,55	130,26	1064,87	127,53	97,93	39,35
35ДБ1	349,0	127,0	5,8	8,5	332,0	60,60	10,2	41,74	32,80	8267,33	473,80	271,01	140,74	291,00	45,83	35,90	26,40
35ДБ2	353,0	128,0	6,5	10,7	331,6	60,75	10,2	49,84	39,10	10240,24	580,20	331,05	143,34	375,06	58,60	45,83	27,43
35ДБ3	352,0	171,0	6,9	9,8	332,4	82,05	10,2	57,34	45,00	12166,36	691,30	389,35	145,66	817,94	95,67	73,87	37,77
35ДБ4	355,0	171,0	7,2	11,6	331,8	81,90	10,2	64,45	50,60	14130,93	796,10	446,97	148,07	968,08	113,23	87,21	38,76
35ДБ5	358,0	172,0	7,9	13,1	331,8	82,05	10,2	72,17	56,70	16051,94	896,80	504,59	149,14	1112,72	129,39	99,75	39,27
35ДБ6	363,0	173,2	9,1	15,7	331,6	82,05	10,2	85,45	67,10	19414,43	1069,70	604,58	150,73	1362,07	157,28	121,48	39,92
35ДБ7	353,0	254,0	9,5	16,4	320,2	122,25	16,0	115,93	91,00	26754,31	1515,80	840,02	151,92	4483,14	353,00	269,04	62,19
35ДБ8	357,0	255,0	10,5	18,3	320,4	122,25	16,0	129,17	101,40	30209,80	1692,40	942,22	152,93	5062,32	397,04	302,87	62,60
35ДБ9	360,0	256,0	11,4	19,9	320,2	122,30	16,0	140,59	110,40	33153,98	1841,90	1029,60	153,57	5570,48	435,19	332,26	62,95
35ДБ10	363,0	257,0	13,0	21,7	319,6	122,00	16,0	155,28	121,90	36598,33	2016,40	1134,85	153,52	6147,42	478,40	366,17	62,92
40ДБ1	399,0	140,0	6,4	8,8	381,4	66,80	10,2	49,94	39,20	12656,64	634,40	365,15	159,19	403,59	57,66	45,32	28,43
40ДБ2	403,0	140,0	7,0	11,2	380,6	66,50	10,2	58,90	46,20	15570,06	772,70	442,32	162,59	513,63	73,38	57,47	29,53
40ДБ3	403,0	177,0	7,5	10,9	381,2	84,75	10,2	68,07	53,40	18613,44	923,70	522,88	165,36	1009,08	114,02	88,32	38,50

Продолжение таблицы 1

Номер профиля	Номинальные размеры, мм							Номинальная площадь поперечного сечения F_H , см ²	Номинальная масса 1 м двутавра, кг	Справочные величины для осей профиля							
	h	b	s	t	h_w	b_w	r			I_x , см ⁴	W_x , см ³	S_x , см ³	i_x , мм	I_y , см ⁴	W_y , см ³	S_y , см ³	i_y , мм
40ДБ4	407,0	178,0	7,7	12,8	381,4	85,15	10,2	75,83	59,50	21585,78	1060,70	597,50	168,72	1204,97	135,39	104,49	39,86
40ДБ5	410,0	179,0	8,8	14,4	381,2	85,10	10,2	85,99	67,50	24557,50	1197,90	678,10	168,99	1379,08	154,09	119,34	40,05
40ДБ6	413,0	180,0	9,7	16,0	381,0	85,15	10,2	95,45	74,90	27495,01	1331,50	756,09	169,72	1558,58	173,18	134,40	40,41
40ДБ7	417,0	181,0	10,9	18,2	380,6	85,05	10,2	108,26	85,00	31537,51	1512,60	862,63	170,68	1803,36	199,27	155,06	40,81
45ДБ1	450,0	152,0	7,6	10,8	428,4	72,20	10,2	66,28	52,00	21216,72	943,00	544,31	178,91	634,06	83,43	65,75	30,93
45ДБ2	455,0	153,0	8,0	13,3	428,4	72,50	10,2	75,86	59,60	25498,98	1120,80	642,40	183,34	796,13	104,07	81,54	32,39
45ДБ3	459,0	154,0	9,1	15,4	428,2	72,45	10,2	87,29	68,50	29698,29	1294,00	744,05	184,45	940,55	122,15	96,04	32,83
45ДБ4	462,0	154,4	9,6	17,0	428,0	72,40	10,2	94,48	74,20	32674,03	1414,50	813,29	185,97	1046,53	135,56	106,56	33,28
45ДБ5	466,0	155,3	10,5	18,9	428,2	72,40	10,2	104,56	82,10	36624,87	1571,90	906,27	187,16	1184,51	152,55	120,20	33,66
45ДБ6	453,0	189,9	8,5	12,7	427,6	90,70	10,2	85,47	67,10	29321,46	1294,60	734,66	185,22	1452,13	152,94	118,65	41,22
45ДБ7	457,0	190,0	9,0	14,5	428,0	90,50	10,2	94,51	74,20	33262,54	1455,70	825,08	187,60	1660,63	174,80	135,50	41,92
45ДБ8	460,0	191,0	9,9	16,0	428,0	90,55	10,2	104,39	81,90	37004,02	1608,90	914,58	188,28	1862,06	194,98	151,49	42,24
45ДБ9	463,0	192,0	10,5	17,7	427,6	90,75	10,2	113,76	89,30	40952,17	1769,00	1006,08	189,73	2092,64	217,98	169,35	42,89
45ДБ10	466,0	193,0	11,4	19,0	428,0	90,80	10,2	123,03	96,60	44505,67	1910,10	1090,07	190,20	2282,42	236,52	184,24	43,07
45ДБ11	469,0	194,0	12,6	20,6	427,8	90,70	10,2	134,72	105,80	48825,33	2082,10	1193,69	190,37	2514,63	259,24	202,70	43,20
53ДБ3	533,0	209,0	10,2	15,6	501,8	99,40	12,7	117,78	92,50	55246,34	2073,00	1181,69	216,58	2379,01	227,66	177,43	44,94
53ДБ4	537,0	210,0	10,9	17,4	502,2	99,55	12,7	129,20	101,40	61702,67	2298,10	1310,12	218,53	2692,14	256,39	199,87	45,65
53ДБ5	539,0	211,0	11,6	18,8	501,4	99,70	12,7	138,88	109,00	66731,56	2476,10	1413,46	219,20	2951,06	279,72	218,28	46,10
53ДБ6	544,0	212,0	13,1	21,2	501,6	99,45	12,7	156,98	123,20	76082,72	2797,20	1604,00	220,15	3377,30	318,61	249,61	46,38
53ДБ7	549,0	214,0	14,7	23,6	501,8	99,65	12,7	176,16	138,30	86084,33	3136,00	1806,60	221,06	3869,60	361,64	284,46	46,87
60ДБ1	599,0	178,0	10,0	12,8	573,4	84,00	12,7	104,29	81,90	55978,87	1869,10	1098,43	231,68	1208,85	135,83	109,10	34,05
60ДБ2	603,0	179,0	10,9	15,0	573,0	84,05	12,7	117,54	92,30	64629,04	2143,60	1256,38	234,49	1441,05	161,01	129,24	35,01
60ДБ3	603,0	228,0	10,5	14,9	573,2	108,75	12,7	129,51	101,70	76354,38	2532,50	1449,82	242,81	2949,85	258,76	202,10	47,72

Продолжение таблицы 1

Номер профиля	Номинальные размеры, мм							Номинальная площадь поперечного сечения F_H , см ²	Номинальная масса 1 м двутавра, кг	Справочные величины для осей профиля							
	h	b	s	t	h_w	b_w	r			I_x , см ⁴	W_x , см ³	S_x , см ³	i_x , мм	I_y , см ⁴	W_y , см ³	S_y , см ³	i_y , мм
60ДБ4	608,0	228,0	11,2	17,3	573,4	108,40	12,7	144,49	113,40	87546,50	2879,80	1644,93	246,15	3425,21	300,46	234,41	48,69
60ДБ5	612,0	229,0	11,9	19,6	572,8	108,55	12,7	159,32	125,10	98536,48	3220,20	1837,14	248,70	3932,13	343,42	267,71	49,68
60ДБ6	617,0	230,0	13,1	22,2	572,6	108,45	12,7	178,52	140,10	111971,15	3629,50	2075,04	250,45	4513,82	392,51	306,53	50,28
Тип ДК — Дополнительные колонные двутавры																	
10ДК1	96,0	100,0	5,0	8,0	80,0	47,50	12,0	21,24	16,70	349,23	72,80	41,51	40,55	133,81	26,76	20,57	25,10
10ДК2	100,0	100,0	6,0	10,0	80,0	47,00	12,0	26,04	20,40	449,55	89,90	52,11	41,55	167,27	33,45	25,71	25,35
10ДК3	120,0	106,0	12,0	20,0	80,0	47,00	12,0	53,24	41,80	1142,61	190,40	117,91	46,33	399,15	75,31	58,16	27,38
12ДК1	114,0	120,0	5,0	8,0	98,0	57,50	12,0	25,34	19,90	606,15	106,30	59,75	48,91	230,90	38,48	29,43	30,19
12ДК2	120,0	120,0	6,5	11,0	98,0	56,75	12,0	34,01	26,70	864,37	144,10	82,61	50,42	317,52	52,92	40,48	30,56
12ДК3	140,0	126,0	12,5	21,0	98,0	56,75	12,0	66,41	52,10	2017,57	288,20	175,31	55,12	702,78	111,55	85,82	32,53
14ДК1	133,0	140,0	5,5	8,5	116,0	67,25	12,0	31,42	24,70	1033,13	155,40	86,75	57,35	389,32	55,62	42,42	35,20
14ДК2	140,0	140,0	7,0	12,0	116,0	66,50	12,0	42,96	33,70	1509,23	215,60	122,71	59,27	549,67	78,52	59,89	35,77
14ДК3	160,0	145,0	13,0	22,0	116,0	66,00	12,0	80,12	62,90	3270,24	408,80	245,40	63,89	1121,06	154,63	118,66	37,41
15ДК1	152,0	152,0	5,8	6,6	138,8	73,10	7,6	28,61	22,50	1213,15	159,60	88,58	65,12	386,64	50,87	38,82	36,76
15ДК2	157,0	153,0	6,6	9,3	138,4	73,20	7,6	38,09	29,90	1722,51	219,40	122,56	67,25	555,61	72,63	55,30	38,19
15ДК3	162,0	154,0	8,1	11,6	138,8	72,95	7,6	47,47	37,30	2227,67	275,00	155,52	68,51	706,89	91,80	70,06	38,59
16ДК1	152,0	160,0	6,0	9,0	134,0	77,00	15,0	38,77	30,40	1672,98	220,10	122,57	65,69	615,57	76,95	58,82	39,85
16ДК2	160,0	160,0	8,0	13,0	134,0	76,00	15,0	54,25	42,60	2492,00	311,50	176,98	67,77	889,23	111,15	84,98	40,49
16ДК3	180,0	166,0	14,0	23,0	134,0	76,00	15,0	97,05	76,20	5098,27	566,50	337,28	72,48	1758,77	211,90	162,73	42,57
18ДК1	171,0	180,0	6,0	9,5	152,0	87,00	15,0	45,25	35,50	2510,29	293,60	162,43	74,48	924,61	102,73	78,25	45,20
18ДК2	180,0	180,0	8,3	14,0	152,0	85,85	15,0	64,95	51,00	3825,28	425,00	240,15	76,75	1362,76	151,42	115,43	45,81
18ДК3	200,0	186,0	14,5	24,0	152,0	85,75	15,0	113,25	88,90	7483,13	748,30	441,72	81,29	2580,13	277,43	212,59	47,73
20ДК1	203,0	203,0	7,2	11,0	181,0	97,90	10,2	58,59	46,00	4545,70	447,90	247,79	88,09	1534,57	151,19	114,76	51,18

Окончание таблицы 1

Номер профиля	Номинальные размеры, мм							Номинальная площадь поперечного сечения F_H , см ²	Номинальная масса 1 м двутавра, кг	Справочные величины для осей профиля							
	h	b	s	t	h_w	b_w	r			I_x , см ⁴	W_x , см ³	S_x , см ³	i_x , мм	I_y , см ⁴	W_y , см ³	S_y , см ³	i_y , мм
20ДК2	206,0	204,0	7,9	12,6	180,8	98,05	10,2	66,58	52,30	5272,37	511,90	284,77	88,99	1783,95	174,90	132,78	51,76
20ДК3	210,0	205,0	9,1	14,2	181,6	97,95	10,2	75,64	59,40	6114,00	582,30	326,45	89,91	2040,50	199,07	151,37	51,94
20ДК4	216,0	206,0	10,2	17,4	181,2	97,90	10,2	91,06	71,50	7662,28	709,50	401,74	91,73	2537,25	246,33	187,28	52,78
20ДК5	222,0	209,0	13,0	20,6	180,8	98,00	10,2	110,51	86,80	9471,87	853,30	490,61	92,58	3138,43	300,33	229,17	53,29
20ДК6	229,0	210,0	14,5	23,7	181,6	97,75	10,2	126,77	99,50	11328,82	989,40	574,62	94,53	3663,55	348,91	266,49	53,76
25ДК1	253,0	254,0	8,6	14,2	224,6	122,70	12,7	92,84	72,90	11274,05	891,20	492,46	110,20	3880,25	305,53	231,60	64,65
25ДК2	256,0	255,0	9,4	15,6	224,8	122,80	12,7	102,08	80,10	12567,16	981,80	545,12	110,96	4313,58	338,32	256,60	65,01
25ДК3	260,0	256,0	10,7	17,3	225,4	122,65	12,7	114,08	89,60	14253,92	1096,50	612,99	111,78	4840,74	378,18	287,24	65,14
25ДК4	264,0	257,0	11,9	19,6	224,8	122,55	12,7	128,88	101,20	16369,03	1240,10	698,30	112,70	5549,34	431,86	328,23	65,62
<p>Примечания</p> <p>1 Высота профиля (h), ширина полки (b), толщина стенки (s), толщина полки (t) являются контролируемыми размерами.</p> <p>2 Радиус сопряжения (r), высота стенки двутавра в свету между полками (h_w), свес полки (b_w) являются справочными величинами и на двутаврах не контролируются.</p> <p>3 Номинальная площадь поперечного сечения, номинальная масса 1 м двутавра, а также справочные величины для осей профиля вычислены по номинальным размерам. Плотность стали принята равной 7850 кг/м³.</p>																	

(ИУС № 7 2018 г.)

**ДВУТАВРЫ СТАЛЬНЫЕ ГОРЯЧЕКАТАНЫЕ
С ПАРАЛЛЕЛЬНЫМИ ГРЯНЯМИ ПОЛОК****Технические условия**

Hot-rolled steel I-beams with parallel edges of flanges. Specifications

Дата введения — 2018—05—01

1 Область применения

Настоящий стандарт распространяется на стальные горячекатаные двутавровые профили с параллельными гранями полок (далее — двутавры) из нелегированной и легированной стали, предназначенные для стальных строительных конструкций со сварными и болтовыми соединениями.

Двутавровые профили могут быть использованы для любых видов строительных конструкций (балок, колонн, элементов ферм, элементов вертикальных и горизонтальных связей), а также для зданий и сооружений любого уровня ответственности (в соответствии с терминологией и при условии соблюдения положений [1]) и любого назначения.

Примеры способов стыковки двутавров приведены в приложении А.

Двутавровые профили, изготавливаемые по настоящему стандарту, допускается использовать по другому назначению.

2 Нормативные ссылки

В настоящем стандарте использованы нормативные ссылки на следующие стандарты:

ГОСТ 535 Прокат сортовой и фасонный из стали углеродистой обыкновенного качества. Общие технические условия

ГОСТ 1497 (ИСО 6892—84) Металлы. Методы испытаний на растяжение

ГОСТ 7502 Рулетки измерительные металлические. Технические условия

ГОСТ 7564—97 Прокат. Общие правила отбора проб, заготовок и образцов для механических и технологических испытаний

ГОСТ 7565 (ИСО 377-2—89) Чугун, сталь и сплавы. Метод отбора проб для определения химического состава

ГОСТ 7566Metalлопродукция. Приемка, маркировка, упаковка, транспортирование и хранение

ГОСТ 9454 Металлы. Метод испытания на ударный изгиб при пониженных, комнатной и повышенных температурах

ГОСТ 12344 Стали легированные и высоколегированные. Методы определения углерода

ГОСТ 12345 (ИСО 671—82, ИСО 4935—89) Стали легированные и высоколегированные. Методы определения серы

ГОСТ 12346 (ИСО 439—82, ИСО 4829-1—86) Стали легированные и высоколегированные. Методы определения кремния

ГОСТ 12347 Стали легированные и высоколегированные. Методы определения фосфора

ГОСТ 12348 (ИСО 629—82) Стали легированные и высоколегированные. Методы определения марганца

ГОСТ 12350 Стали легированные и высоколегированные. Методы определения хрома

ГОСТ 12351 Стали легированные и высоколегированные. Методы определения ванадия

ГОСТ 12352 Стали легированные и высоколегированные. Методы определения никеля

ГОСТ 12355 Стали легированные и высоколегированные. Методы определения меди

ГОСТ 12356 Стали легированные и высоколегированные. Методы определения титана

ГОСТ 12357 Стали легированные и высоколегированные. Методы определения алюминия

ГОСТ 12359 (ИСО 4945—77) Стали углеродистые, легированные и высоколегированные. Методы определения азота

ГОСТ 12361 Стали легированные и высоколегированные. Методы определения ниобия

ГОСТ 14019 (ИСО 7438:1985) Материалы металлические. Метод испытания на изгиб

ГОСТ 17745 Стали и сплавы. Методы определения газов

ГОСТ 19281—2014 Прокат повышенной прочности. Общие технические условия

ГОСТ 21014 Прокат черных металлов. Термины и определения дефектов поверхности

ГОСТ 22536.0—87 Сталь углеродистая и чугун нелегированный. Общие требования к методам анализа

ГОСТ 22536.1—88 Сталь углеродистая и чугун нелегированный. Методы определения общего углерода и графита

ГОСТ 22536.2 Сталь углеродистая и чугун нелегированный. Методы определения серы

ГОСТ 22536.3 Сталь углеродистая и чугун нелегированный. Методы определения фосфора

ГОСТ 22536.4 Сталь углеродистая и чугун нелегированный. Методы определения кремния

ГОСТ 22536.5 (ИСО 629—82) Сталь углеродистая и чугун нелегированный. Методы определения марганца

ГОСТ 22536.6 Сталь углеродистая и чугун нелегированный. Методы определения мышьяка

ГОСТ 22536.7 Сталь углеродистая и чугун нелегированный. Методы определения хрома

ГОСТ 22536.8 Сталь углеродистая и чугун нелегированный. Методы определения меди

ГОСТ 22536.9 Сталь углеродистая и чугун нелегированный. Методы определения никеля

ГОСТ 22536.10 Сталь углеродистая и чугун нелегированный. Методы определения алюминия

ГОСТ 22536.11 Сталь углеродистая и чугун нелегированный. Методы определения титана

ГОСТ 22536.12 Сталь углеродистая и чугун нелегированный. Методы определения ванадия

ГОСТ 26877—2008 Металлопродукция. Методы измерений отклонений формы

ГОСТ 27772—2015 Прокат для строительных стальных конструкций. Общие технические условия

ГОСТ 27809 Чугун и сталь. Методы спектрографического анализа

ГОСТ 28033 Сталь. Метод рентгенофлуоресцентного анализа

ГОСТ 28473 Чугун, сталь, ферросплавы, хром, марганец металлические. Общие требования к методам анализа

ГОСТ 28870 Сталь. Методы испытания на растяжение толстолистового проката в направлении толщины

ГОСТ 30415 Сталь. Неразрушающий контроль механических свойств и микроструктуры металлопродукции магнитным методом

ГОСТ Р ИСО 4943 Сталь и чугун. Определение содержания меди. Спектрометрический метод атомной абсорбции в пламени

ГОСТ Р ИСО 14284 Сталь и чугун. Отбор и подготовка образцов для определения химического состава

ГОСТ Р 50424 Сталь и чугун. Метод определения кальция

ГОСТ Р 50779.10 (ИСО 3534-1—93) Статистические методы. Вероятность и основы статистики.

Термины и определения

ГОСТ Р 50779.11 (ИСО 3534-2—93) Статистические методы. Статистическое управление качеством. Термины и определения

ГОСТ Р 51927 Сталь и чугун. Атомно-эмиссионный с индуктивно связанной плазмой спектральный метод определения кальция

ГОСТ Р ИСО 54153 Сталь. Метод атомно-эмиссионного спектрального анализа

Примечание — При пользовании настоящим стандартом целесообразно проверить действие ссылочных стандартов в информационной системе общего пользования — на официальном сайте Федерального агентства

по техническому регулированию и метрологии в сети Интернет или по ежегодному информационному указателю «Национальные стандарты», который опубликован по состоянию на 1 января текущего года, и по выпускам ежемесячного информационного указателя «Национальные стандарты» за текущий год. Если заменен ссылочный стандарт, на который дана недатированная ссылка, то рекомендуется использовать действующую версию этого стандарта с учетом всех внесенных в данную версию изменений. Если заменен ссылочный стандарт, на который дана датированная ссылка, то рекомендуется использовать версию этого стандарта с указанным выше годом утверждения (принятия). Если после утверждения настоящего стандарта в ссылочный стандарт, на который дана датированная ссылка, внесено изменение, затрагивающее положение, на которое дана ссылка, то это положение рекомендуется применять без учета данного изменения. Если ссылочный стандарт отменен без замены, то положение, в котором дана ссылка на него, рекомендуется применять в части, не затрагивающей эту ссылку.

3 Термины и определения

В настоящем стандарте применены термины по ГОСТ 21014, а также следующие термины с соответствующими определениями:

3.1 балочные нормальные двутавры: Двутавровые профили для элементов строительных конструкций, которые работают преимущественно на изгиб; высота профиля нормального двутавра по значению больше, чем ширина полка.

3.2 балочные широкополочные двутавры: Двутавровые профили для элементов строительных конструкций, которые работают преимущественно на изгиб; высота профиля широкополочного двутавра равна или близка по значению ширине полка.

3.3 колонные двутавры: Двутавровые профили для элементов строительных конструкций, которые работают на растяжение, сжатие и сжатие с изгибом; как правило, высота профиля колонного двутавра равна или близка по значению ширине полка.

3.4 свайные двутавры: Двутавровые профили со значительной несущей способностью для элементов строительных конструкций, которые работают на растяжение, сжатие и сжатие с изгибом; как правило, высота таких профилей равна или близка по размеру ширине полка, а толщина стенки и полка равны или близки по значению.

3.5 длина двутавра: Длина условно вырезанного двутавра с торцами, перпендикулярными к продольной оси.

3.6 прокат горячекатаный: Прокат, полученный в результате горячей пластической деформации и последующего охлаждения на спокойном воздухе.

3.7 контролируемая прокатка: Технологический процесс прокатки с регулированием и контролем температурного режима и степени деформации металла в процессе прокатки.

3.8 ускоренное охлаждение: Технологический процесс принудительного охлаждения проката после горячей деформации со скоростью, превышающей скорость его охлаждения на спокойном воздухе.

4 Классификация

4.1 Двутавры подразделяют:

- по соотношению размеров и условиям работы на типы:

а) балочные:

Б — нормальные;

Ш — широкополочные;

б) К — колонные;

в) С — свайные;

г) ДБ, ДК — дополнительных серий.

Примечание — Балочные двутавры допускается применять в конструкциях, работающих на растяжение, сжатие и сжатие с изгибом, колонные и свайные двутавры — в конструкциях, работающих на изгиб;

- по видам длины:

мерной (МД);

мерной с немерной длиной (МД1);

немерной (НД);

ограниченной в пределах немерной (ОД);

- по классам прочности (наименованиям или маркам стали):
 - классов прочности С255Б, С255Б-1, С345Б, С355Б, С355Б-1, С390Б, С440Б — в соответствии с таблицей 5;
 - наименований стали С255, С345, С355, С390, С440 — в соответствии с ГОСТ 27772;
 - классов прочности 265, 345, 355, 390, 440 или в сочетании с марками стали — в соответствии с ГОСТ 19281;
 - марок стали СтЗсп и СтЗГсп — с обозначением и техническими требованиями по ГОСТ 535;
- по состоянию поставки:
 - ГК — горячекатаные;
 - КП — после контролируемой прокатки, в том числе с ускоренным охлаждением.

5 Условия заказа

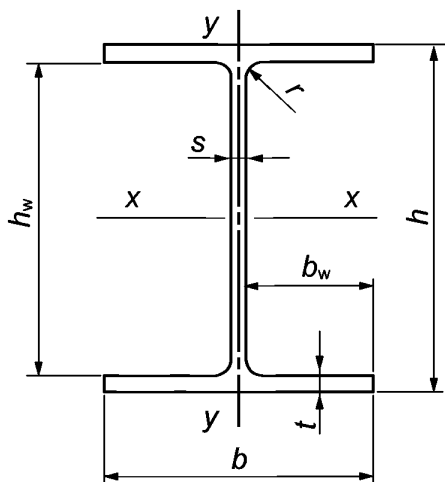
При оформлении заказа на поставку двутавров заказчик должен предоставить изготовителю следующие данные:

- объем поставки;
- наименование профиля по настоящему стандарту;
- заказываемую длину и вид длины;
- класс прочности или наименование стали с указанием номера стандарта (при необходимости также марку стали при заказе по ГОСТ 19281 или по ГОСТ 535);
- нормируемые характеристики механических свойств при испытании на ударный изгиб (при отсутствии требований в заказе изготовитель испытание не проводит);
- состояние поставки;
- дополнительные требования (при необходимости). Дополнительные требования согласовывают между изготовителем и заказчиком перед приемкой заказа.

6 Сортамент

6.1 Форма поперечного сечения двутавра и условные обозначения его элементов представлены на рисунке 1.

6.2 Номинальные размеры поперечного сечения, площадь поперечного сечения, масса 1 м двутавра, справочные величины для осей приведены в таблице 1.



h — высота двутавра; h_w — высота стенки двутавра (в свету между полками); b — ширина полки; b_w — свес полки; t — толщина полки; s — толщина стенки; r — радиус сопряжения

Рисунок 1 — Поперечное сечение двутавра

Таблица 1 — Номинальные размеры двутавров и площадь поперечного сечения, масса 1 м длины, справочные величины для осей

Номер профиля	Номинальные размеры, мм							Номинальная площадь поперечного сечения F_H , см ²	Номинальная масса 1 м двутавра, кг	Справочные величины для осей профиля							
	h	b	s	t	h_w	b_w	r			I_x , см ⁴	W_x , см ³	S_x , см ³	i_x , мм	I_y , см ⁴	W_y , см ³	S_y , см ³	i_y , мм
Тип Б — Балочные нормальные двутавры																	
10Б1	100	55	4,1	5,7	88,6	25,5	7	10,32	8,1	171,01	34,20	19,70	40,70	15,25	5,54	4,57	12,15
12Б1	117,6	64	3,8	5,1	107,4	30,1	7	11,03	8,7	257,36	43,80	24,94	48,30	22,39	7,00	5,49	14,25
12Б2	120	64	4,4	6,3	107,4	29,8	7	13,21	10,4	317,75	53,00	30,36	49,04	27,67	8,65	6,79	14,47
14Б1	137,4	73	3,8	5,6	126,2	34,6	7	13,39	10,5	434,86	63,30	35,80	56,98	36,42	9,98	7,76	16,49
14Б2	140	73	4,7	6,9	126,2	34,2	7	16,43	12,9	541,22	77,30	44,17	57,40	43,23	11,84	9,62	16,22
16Б1	157	82	4	5,9	145,2	39	9	16,18	12,7	689,28	87,80	49,55	65,27	54,43	13,27	10,35	18,34
16Б2	160	82	5	7,4	145,2	38,5	9	20,09	15,8	869,29	108,70	61,93	65,78	68,31	16,66	13,05	18,44
18Б1	177	91	4,3	6,5	164	43,4	9	19,58	15,4	1062,74	120,10	67,66	73,68	78,49	17,25	13,98	20,02
18Б2	180	91	5,3	8	164	42,9	9	23,95	18,8	1316,96	146,30	83,21	74,16	97,45	21,42	17,30	20,17
20Б0	198	99	4,5	7	184	47,25	11	23,18	18,2	1581,56	160,00	89,88	82,60	113,61	22,95	17,86	22,14
20Б1	200	100	5,5	8	184	47,25	11	27,16	21,3	1844,26	184,00	104,73	82,41	133,91	26,78	20,97	22,21
20Б2	203	101	6,5	9,5	184	47,25	11	32,19	25,3	2218,49	219,00	124,99	83,02	163,93	32,46	25,50	22,57
20Б3	208	102	8	12	184	47	11	40,24	31,6	2852,62	274,00	158,46	84,20	213,50	41,86	33,02	23,03
25Б1	248	124	5	8	232	59,5	12	32,68	25,7	3537,11	285,00	159,68	104,04	254,85	41,11	31,80	27,93
25Б2	250	125	6	9	232	59,5	12	37,66	29,6	4051,73	324,00	182,93	103,73	293,85	47,02	36,55	27,93
25Б3	255	126	7,5	11,5	232	59,25	12	47,62	37,4	5238,16	411,00	233,88	104,88	384,79	61,08	47,67	28,43
25Б4	260	127	9	14	232	59	12	57,68	45,3	6481,01	499,00	286,25	106,00	480,06	75,60	59,24	28,85
30Б1	298	149	5,5	8	282	71,75	13	40,80	32	6318,22	424,00	237,53	124,44	442,00	59,33	45,88	32,91
30Б2	300	150	6,5	9	282	71,75	13	46,78	36,7	7209,26	481,00	271,06	124,14	507,53	67,67	52,56	32,94
30Б3	305	151	8	11,5	282	71,5	13	58,74	46,1	9254,93	607,00	344,37	125,52	661,88	87,67	68,31	33,57
30Б4	310	152	9,5	14	282	71,25	13	70,80	55,6	11381,41	734,00	419,40	126,79	822,37	108,21	84,60	34,08
35Б1	346	174	6	9	328	84	14	52,68	41,4	11094,49	641,00	358,09	145,12	791,54	90,98	70,11	38,76
35Б2	350	175	7	11	328	84	14	63,14	49,6	13559,01	775,00	433,96	146,54	984,34	112,50	86,79	39,48

⊙ Продолжение таблицы 1

Номер профиля	Номинальные размеры, мм							Номинальная площадь поперечного сечения F_H , см ²	Номинальная масса 1 м двутавра, кг	Справочные величины для осей профиля							
	h	b	s	t	h_w	b_w	r			I_x , см ⁴	W_x , см ³	S_x , см ³	i_x , мм	I_y , см ⁴	W_y , см ³	S_y , см ³	i_y , мм
35Б3	355	176	8,5	13,5	328	83,75	14	77,08	60,5	16797,02	946,00	533,54	147,62	1229,36	139,70	108,13	39,94
35Б4	361	177	10	16,5	328	83,5	14	92,89	72,9	20719,71	1148,00	651,07	149,35	1528,90	172,76	134,02	40,57
40Б1	396	199	7	11	374	96	16	72,16	56,6	20018,83	1011,00	563,93	166,56	1447,14	145,44	111,97	44,78
40Б2	400	200	8	13	374	96	16	84,12	66	23704,43	1185,00	663,13	167,87	1736,38	173,64	133,82	45,43
40Б3	406	201	9,5	16	374	95,75	16	102,05	80,1	29352,46	1446,00	813,38	169,60	2169,88	215,91	166,74	46,11
40Б4	412	202	11	19	374	95,5	16	120,10	94,3	35196,83	1709,00	966,65	171,19	2616,25	259,03	200,47	46,67
45Б1	446	199	8	12	422	95,5	18	84,30	66,2	28697,35	1287,00	725,06	184,50	1580,02	158,80	123,29	43,29
45Б2	450	200	9	14	422	95,5	18	96,76	76	33450,76	1487,00	839,53	185,93	1871,56	187,16	145,46	43,98
45Б3	456	201	10,5	17	422	95,25	18	115,43	90,6	40710,41	1786,00	1012,55	187,80	2307,61	229,61	178,81	44,71
45Б4	462	202	12	20	422	95	18	134,22	105,4	48197,42	2087,00	1188,75	189,50	2756,65	272,94	213,01	45,32
50Б1	492	199	8,8	12	468	95,1	20	92,38	72,5	36841,90	1498,00	853,45	199,70	1581,95	158,99	124,86	41,38
50Б2	496	199	9	14	468	95	20	101,27	79,5	41869,08	1688,00	957,23	203,33	1844,88	185,42	144,88	42,68
50Б3	500	200	10	16	468	95	20	114,23	89,7	47846,06	1914,00	1087,59	204,66	2140,78	214,08	167,48	43,29
50Б4	508	201	12	20	468	94,5	20	139,99	109,9	59953,57	2360,00	1348,82	206,94	2717,84	270,43	212,23	44,06
50Б5	516	202	15	24	468	93,5	20	170,59	133,9	73345,27	2843,00	1642,68	207,35	3315,52	328,27	260,04	44,09
55Б1	543	220	9,5	13,5	516	105,25	24	113,36	89	55677,43	2051,00	1164,94	221,62	2405,52	218,68	171,67	46,06
55Б2	547	220	10	15,5	516	105	24	124,74	97,9	62784,46	2296,00	1301,49	224,34	2761,32	251,03	196,56	47,05
55Б3	553	221	12	18,5	516	104,5	24	148,63	116,7	75321,23	2724,00	1554,49	225,11	3342,90	302,53	237,99	47,42
55Б4	560	222	14	22	516	104	24	174,86	137,3	89907,11	3211,00	1842,20	226,75	4032,05	363,25	286,76	48,02
60Б1	596	199	10	15	566	94,5	22	120,45	94,6	68715,92	2306,00	1325,36	238,85	1979,64	198,96	157,64	40,54
60Б2	600	200	11	17	566	94,5	22	134,41	105,5	77632,26	2588,00	1489,36	240,32	2278,14	227,81	180,72	41,17
60Б3	604	201	12,5	19	566	94,25	22	151,28	118,8	87472,12	2897,00	1675,38	240,46	2586,61	257,37	205,28	41,35
60Б4	612	202	15	23	566	93,5	22	181,97	142,8	106509,52	3481,00	2026,68	241,93	3182,61	315,11	253,12	41,82
70Б1	691	260	12	15,5	660	124	24	164,74	129,3	125922,22	3645,00	2094,79	276,47	4557,34	350,56	276,64	52,60

Продолжение таблицы 1

Номер профиля	Номинальные размеры, мм							Номинальная площадь поперечного сечения F_H , см ²	Номинальная масса 1 м двутавра, кг	Справочные величины для осей профиля							
	h	b	s	t	h_w	b_w	r			I_x , см ⁴	W_x , см ³	S_x , см ³	i_x , мм	I_y , см ⁴	W_y , см ³	S_y , см ³	i_y , мм
70Б2	697	260	13	18,5	660	123,5	24	186,94	146,7	147101,94	4221,00	2419,90	280,51	5439,29	418,41	329,52	53,94
70Б3	702	261	14,5	21	660	123,25	24	210,26	165,1	167085,07	4761,00	2736,06	281,89	6248,47	478,81	378,10	54,51
70Б4	710	262	17	25	660	122,5	24	248,14	194,8	199680,00	5625,00	3249,28	283,67	7531,14	574,90	456,29	55,09
Тип Ш — Балочные широкополочные двутавры																	
20Ш0	190	149	5	7	176	72	13	31,11	24,4	2079,60	218,90	120,97	81,76	386,62	51,90	39,79	35,25
20Ш1	194	150	6	9	176	72	13	39,01	30,6	2689,74	277,30	154,28	83,04	507,16	67,62	51,85	36,06
20Ш2	199	151	7,5	11,5	176	71,75	13	49,38	38,8	3502,14	352,00	198,01	84,21	661,24	87,58	67,27	36,59
20Ш3	204	152	9	14	176	71,5	13	59,85	47	4362,01	427,70	243,18	85,37	821,37	108,08	83,18	37,05
20Ш4	211	155	11	17,5	176	72	13	75,06	58,9	5696,83	540,00	311,20	87,12	1089,19	140,54	108,38	38,09
20Ш5	218	157	13	21	176	72	13	90,27	70,9	7117,64	653,00	381,26	88,80	1359,05	173,13	133,81	38,80
20Ш6	228	159	16	26	176	71,5	13	112,29	88,1	9312,80	816,90	485,66	91,07	1749,68	220,09	170,75	39,47
25Ш0	240	174	6	9	222	84	16	46,84	36,8	4981,13	415,10	229,64	103,13	791,75	91,01	69,84	41,11
25Ш1	244	175	7	11	222	84	16	56,24	44,1	6121,23	501,80	279,19	104,33	984,48	112,51	86,36	41,84
25Ш2	249	176	8,5	13,5	222	83,75	16	68,59	53,8	7624,69	612,40	343,94	105,44	1229,33	139,70	107,41	42,34
25Ш3	256	177	10,5	17	222	83,25	16	85,69	67,3	9819,49	767,20	436,06	107,05	1575,20	177,99	137,18	42,88
25Ш4	264	182	13	21	222	84,5	16	107,50	84,4	12751,44	966,00	556,26	108,91	2116,49	232,58	179,70	44,37
25Ш5	274	184	16	26	222	84	16	133,40	104,7	16478,26	1202,80	703,59	111,14	2710,17	294,58	228,44	45,07
25Ш6	286	186	19	32	222	83,5	16	163,42	128,3	21287,68	1488,70	884,76	114,13	3448,56	370,81	288,22	45,94
30Ш0	290	199	7	10	270	96	18	61,48	48,3	9429,75	650,40	360,60	123,85	1316,09	132,27	101,70	46,27
30Ш1	294	200	8	12	270	96	18	72,38	56,8	11338,30	771,40	429,51	125,16	1603,25	160,33	123,28	47,06
30Ш2	300	201	9	15	270	96	18	87,38	68,6	14209,66	947,40	529,86	127,52	2034,12	202,40	155,42	48,25
30Ш3	306	203	11	18	270	96	18	105,56	82,9	17455,33	1140,90	644,63	128,59	2515,45	247,83	190,85	48,82
30Ш4	314	206	13	22	270	96,5	18	128,52	100,9	21967,16	1399,20	798,35	130,74	3213,67	312,01	240,56	50,00
30Ш5	326	208	16	28	270	96	18	162,46	127,5	29037,68	1781,50	1031,79	133,69	4213,04	405,10	313,16	50,92

7

∞ Продолжение таблицы 1

ГОСТ Р 57837—2017

Номер профиля	Номинальные размеры, мм							Номинальная площадь поперечного сечения F_H , см ²	Номинальная масса 1 м двутавра, кг	Справочные величины для осей профиля							
	h	b	s	t	h_w	b_w	r			I_x , см ⁴	W_x , см ³	S_x , см ³	i_x , мм	I_y , см ⁴	W_y , см ³	S_y , см ³	i_y , мм
30Ш6	342	210	20	36	270	95	18	207,98	163,3	39315,66	2299,20	1357,14	137,49	5580,38	531,46	412,35	51,80
35Ш1	334	249	8	11	312	120,5	20	83,17	65,3	17107,05	1024,40	565,71	143,42	2834,61	227,68	174,45	58,38
35Ш2	340	250	9	14	312	120,5	20	101,51	79,7	21676,50	1275,20	706,03	146,13	3650,96	292,08	223,45	59,97
35Ш3	347	252	11	17,5	312	120,5	20	125,95	98,9	27535,21	1587,10	886,41	147,86	4674,89	371,02	284,26	60,92
35Ш4	354	254	13	21	312	120,5	20	150,67	118,3	33692,45	1903,60	1072,31	149,54	5745,79	452,42	347,18	61,75
35Ш5	364	258	16	26	312	121	20	187,51	147,2	43231,44	2375,40	1354,36	151,84	7458,32	578,16	444,79	63,07
35Ш6	376	260	19	32	312	120,5	20	229,11	179,9	54967,48	2923,90	1688,25	154,89	9398,87	722,99	557,28	64,05
35Ш7	392	262	23	40	312	119,5	20	284,79	223,6	71815,25	3664,10	2150,36	158,80	12030,68	918,37	709,81	65,00
40Ш1	383	299	9,5	12,5	358	144,75	22	112,91	88,6	30554,32	1595,60	880,73	164,50	5576,07	372,98	285,42	70,27
40Ш2	390	300	10	16	358	145	22	135,95	106,7	38674,10	1983,40	1093,97	168,66	7207,76	480,52	366,53	72,81
40Ш3	397	302	12	19,5	358	145	22	164,89	129,4	47846,38	2410,50	1339,96	170,34	8962,47	593,54	453,33	73,72
40Ш4	406	304	14,5	24	358	144,75	22	201,98	158,6	60107,10	2961,00	1662,00	172,51	11253,72	740,38	566,43	74,64
40Ш5	418	309	17,5	30	358	145,75	22	252,20	198	77867,25	3725,80	2114,90	175,71	14776,25	956,39	732,65	76,54
40Ш6	430	311	21	36	358	145	22	303,25	238,1	96432,24	4485,30	2578,21	178,32	18086,33	1163,11	893,43	77,23
40Ш7	446	313	25	44	358	144	22	369,09	289,7	122543,61	5495,30	3204,85	182,21	22547,06	1440,71	1109,25	78,16
45Ш0	434	299	10	15	404	144,5	24	135,04	106	46794,17	2156,50	1192,24	186,15	6692,38	447,65	342,86	70,40
45Ш1	440	300	11	18	404	144,5	24	157,38	123,5	56069,13	2548,70	1412,44	188,75	8111,30	540,75	413,80	71,79
45Ш2	446	302	13	21	404	144,5	24	184,30	144,7	66379,08	2976,80	1661,51	189,78	9655,60	639,44	490,29	72,38
45Ш3	452	304	15	24	404	144,5	24	211,46	166	77050,83	3409,40	1915,99	190,88	11258,31	740,68	569,04	72,97
45Ш4	464	308	18	30	404	145	24	262,46	206	98962,82	4265,80	2420,93	194,18	14639,87	950,64	731,39	74,69
45Ш5	476	310	21	36	404	144,5	24	312,98	245,7	121722,09	5114,50	2932,26	197,21	17919,20	1156,08	891,09	75,67
45Ш6	492	312	25	44	404	143,5	24	380,50	298,7	153856,39	6254,40	3633,74	201,08	22341,67	1432,16	1106,76	76,63
50Ш1	482	300	11	15	452	144,5	26	145,52	114,2	60366,76	2505,00	1395,56	203,67	6763,79	450,92	347,62	68,18
50Ш2	487	300	14,5	17,5	452	142,75	26	176,34	138,4	71863,01	2951,40	1666,63	201,87	7897,73	526,52	409,42	66,92

Продолжение таблицы 1

Номер профиля	Номинальные размеры, мм							Номинальная площадь поперечного сечения F_H , см ²	Номинальная масса 1 м двутавра, кг	Справочные величины для осей профиля							
	h	b	s	t	h_w	b_w	r			I_x , см ⁴	W_x , см ³	S_x , см ³	i_x , мм	I_y , см ⁴	W_y , см ³	S_y , см ³	i_y , мм
50Ш3	493	300	15,5	20,5	452	142,25	26	198,86	156,1	83437,19	3385,00	1912,66	204,83	9251,05	616,74	478,76	68,21
50Ш4	499	300	16,5	23,5	452	141,75	26	221,38	173,8	95277,59	3818,90	2161,40	207,45	10604,74	706,98	548,21	69,21
50Ш5	508	302	19	28	452	141,5	26	260,80	204,7	114959,83	4526,10	2578,55	209,95	12894,47	853,94	663,27	70,31
50Ш6	518	310	22	33	452	144	26	309,84	243,2	140248,12	5415,10	3106,50	212,75	16442,90	1060,83	825,05	72,85
50Ш7	532	312	26	40	452	143	26	372,92	292,7	174203,77	6549,20	3797,96	216,13	20335,63	1303,57	1017,09	73,84
50Ш8	548	314	30	48	452	142	26	442,84	347,6	214879,98	7842,50	4598,03	220,28	24895,49	1585,70	1240,04	74,98
60Ш1	582	300	12	17	548	144	28	174,49	137	102709,98	3529,80	1981,30	242,62	7669,82	511,32	396,49	66,30
60Ш2	589	300	16	20,5	548	142	28	217,41	170,7	126193,28	4285,30	2438,84	240,92	9259,20	617,28	483,58	65,26
60Ш3	597	300	18	24,5	548	141	28	252,37	198,1	150035,32	5026,60	2869,72	243,82	11069,11	737,94	578,58	
60Ш4	605	300	20	28,5	548	140	28	287,33	225,6	174450,48	5767,20	3305,39	246,40	12881,13	858,74	674,12	66,96
60Ш5	616	302	23	34	548	139,5	28	338,13	265,4	210467,04	6833,60	3941,46	249,49	15686,64	1038,85	817,44	68,11
60Ш6	630	315	27	41	548	144	28	412,99	324,2	266239,93	8452,30	4907,09	253,90	21476,15	1363,57	1073,64	72,11
60Ш7	644	317	31	48	548	143	28	480,93	377,5	318172,04	9881,40	5788,14	257,21	25653,72	1618,53	1279,02	73,04
60Ш8	664	319	36	58	548	141,5	28	574,05	450,6	394963,73	11896,70	7047,57	262,30	31634,17	1983,33	1572,47	74,23
70Ш1	692	300	13	20	652	143,5	28	211,49	166	172424,05	4983,70	2814,39	285,53	9024,71	601,65	468,06	65,32
70Ш2	698	300	15	23	652	142,5	28	242,53	190,4	198779,77	5696,00	3233,41	286,29	10382,89	692,19	540,47	65,43
70Ш3	707	300	18	27,5	652	141	28	289,09	226,9	239021,10	6761,90	3867,02	287,54	12424,17	828,28	650,29	65,56
70Ш4	715	300	20,5	31,5	652	139,8	28	329,39	258,6	275127,01	7696,20	4426,46	289,01	14095,21	939,68	748,55	65,42
70Ш5	725	300	23	36,5	652	138,5	28	375,69	294,9	319781,96	8821,90	5099,31	291,75	16514,14	1100,94	870,34	66,30
70Ш6	740	313	27	44	652	143	28	458,21	359,7	403258,33	10899,20	6334,98	296,66	22622,18	1445,51	1143,72	70,26
70Ш7	758	315	32	53	652	141,5	28	549,27	431,2	496466,98	13099,70	7693,00	300,64	27822,55	1766,51	1405,68	71,17
70Ш8	780	317	38	64	652	139,5	28	660,25	518,3	616075,38	15797,10	9389,94	305,47	34321,56	2165,40	1734,01	72,10
Тип К — Колонные двутавры																	
15K1	147	149	6	8,5	130	71,5	11	34,17	26,8	1366,76	186,00	103,63	63,25	469,21	62,98	48,05	37,06

⇨ Продолжение таблицы 1

Номер профиля	Номинальные размеры, мм							Номинальная площадь поперечного сечения F_H , см ²	Номинальная масса 1 м двутавра, кг	Справочные величины для осей профиля							
	h	b	s	t	h_w	b_w	r			I_x , см ⁴	W_x , см ³	S_x , см ³	i_x , мм	I_y , см ⁴	W_y , см ³	S_y , см ³	i_y , мм
15K2	150	150	7	10	130	71,5	11	40,14	31,5	1641,33	218,80	123,04	63,95	563,28	75,10	57,36	37,46
15K3	155	151	8,5	12,5	130	71,25	11	49,84	39,1	2117,61	273,20	155,69	65,18	718,46	95,16	72,78	37,97
15K4	160	152	10	15	130	71	11	59,64	46,8	2629,16	328,60	189,67	66,40	879,66	115,74	88,65	38,41
15K5	166	153	12	18	130	70,5	11	71,72	56,3	3291,43	396,60	232,39	67,74	1077,13	140,80	108,12	38,75
20K1	196	199	6,5	10	176	96,25	13	52,69	41,4	3846,06	392,50	216,41	85,44	1314,47	132,11	100,38	49,95
20K2	200	200	8	12	176	96	13	63,53	49,9	4715,63	471,60	262,75	86,15	1601,53	160,15	121,91	50,21
20K3	204	201	9	14	176	96	13	73,57	57,8	5602,48	549,30	308,35	87,26	1896,76	188,73	143,72	50,78
20K4	210	201	10,5	17	176	95,25	13	88,27	69,3	6962,62	663,10	376,57	88,81	2303,58	229,21	174,72	51,09
20K5	214	202	12	19	176	95	13	99,33	78	7970,40	744,90	426,84	89,58	2613,86	258,80	197,63	51,30
20K6	220	202	14	22	176	94	13	114,97	90,3	9488,15	862,60	500,34	90,84	3027,75	299,78	229,45	51,32
20K7	226	203	16	25	176	93,5	13	131,11	102,9	11136,66	985,60	578,16	92,16	3493,41	344,18	263,98	51,62
20K8	234	203	18	29	176	92,5	13	150,87	118,4	13375,48	1143,20	679,29	94,16	4053,98	399,41	306,76	51,84
25K1	246	249	8	12	222	120,5	16	79,72	62,6	9170,92	745,60	410,68	107,26	3090,05	248,20	188,61	62,26
25K2	250	250	9	14	222	120,5	16	92,18	72,4	10832,61	866,60	480,25	108,41	3648,81	291,90	221,88	62,92
25K3	253	251	10	15,5	222	120,5	16	102,21	80,2	12153,56	960,80	535,41	109,05	4088,75	325,80	247,85	63,25
25K4	257	252	11	17,5	222	120,5	16	114,82	90,1	13927,17	1083,90	607,67	110,14	4672,01	370,79	282,18	63,79
25K5	262	253	12,5	20	222	120,25	16	131,15	102,9	16243,92	1240,00	701,07	111,29	5404,02	427,20	325,46	64,19
25K6	267	253	14	22,5	222	119,5	16	147,13	115,5	18593,24	1392,80	793,96	112,42	6080,58	480,68	366,65	64,29
25K7	274	258	16	26	222	121	16	171,88	134,9	22416,63	1636,30	942,16	114,20	7452,57	577,72	441,04	65,85
25K8	281	259	18	29,5	222	120,5	16	194,97	153	26169,72	1862,60	1083,49	115,86	8556,66	660,75	505,09	66,25
25K9	288	260	20	33	222	120	16	218,20	171,3	30128,76	2092,30	1228,96	117,51	9685,84	745,06	570,29	66,63
25K10	298	261	23	38	222	119	16	251,62	197,5	36112,37	2423,70	1442,84	119,80	11288,10	864,99	663,49	66,98
30K1	298	299	9	14	270	145	18	110,80	87	18848,66	1265,10	694,64	130,43	6241,18	417,47	316,82	75,05
30K2	300	300	10	15	270	145	18	119,78	94	20410,21	1360,70	750,59	130,54	6754,82	450,32	342,13	75,10

Продолжение таблицы 1

Номер профиля	Номинальные размеры, мм							Номинальная площадь поперечного сечения F_H , см ²	Номинальная масса 1 м двутавра, кг	Справочные величины для осей профиля							
	h	b	s	t	h_w	b_w	r			I_x , см ⁴	W_x , см ³	S_x , см ³	i_x , мм	I_y , см ⁴	W_y , см ³	S_y , см ³	i_y , мм
30К3	300	305	15	15	270	145	18	134,78	105,8	21535,21	1435,70	806,84	126,40	7104,75	465,89	358,04	72,60
30К4	304	301	11	17	270	145	18	134,82	105,8	23380,49	1538,20	852,74	131,69	7732,58	513,79	390,46	75,73
30К5	308	301	12	19	270	144,5	18	149,56	117,4	26363,00	1711,90	953,96	132,77	8642,78	574,27	436,61	76,02
30К6	312	302	13	21	270	144,5	18	164,72	129,3	29508,74	1891,60	1059,44	133,84	9648,60	638,98	485,99	76,53
30К7	316	302	14,5	23	270	143,75	18	180,85	142	32732,42	2071,70	1167,93	134,53	10569,09	699,94	533,09	76,45
30К8	316	357	14,5	23	270	171,25	18	206,15	161,8	38173,52	2416,10	1353,26	136,08	17452,10	977,71	741,49	92,01
30К9	322	358	16	26	270	171	18	232,14	182,2	43983,22	2731,90	1541,60	137,65	19896,05	1111,51	843,38	92,58
30К10	328	359	18	29	270	170,5	18	259,60	203,8	50113,53	3055,70	1738,68	138,94	22381,15	1246,86	947,13	92,85
30К11	334	360	20	32	270	170	18	287,18	225,4	56488,07	3382,60	1939,98	140,25	24906,98	1383,72	1052,25	93,13
30К12	341	361	22	35,5	270	169,5	18	318,49	250	64158,88	3763,00	2176,26	141,93	27866,02	1543,82	1175,02	93,54
30К13	350	362	24	40	270	169	18	357,18	280,4	74376,59	4250,10	2481,31	144,30	31663,84	1749,38	1332,11	94,15
30К14	356	371	27	43	270	172	18	394,74	310	83542,73	4693,40	2760,90	145,48	36649,58	1975,72	1506,68	96,36
30К15	364	372	30	47	270	171	18	433,46	340	93889,40	5158,80	3062,80	147,17	40396,22	2171,84	1659,03	96,54
30К16	374	373	33	52	270	170	18	479,80	377	107317,14	5738,90	3441,68	149,56	45068,65	2416,55	1848,28	96,92
30К17	384	374	36	57	270	169	18	526,34	413	121512,35	6328,80	3831,76	151,94	49816,72	2664,00	2040,04	97,29
30К18	396	375	39	63	270	168	18	580,58	456	139424,86	7041,70	4307,16	154,97	55520,26	2961,08	2269,45	97,79
30К19	408	385	43	69	270	171	18	650,18	510	162282,29	7955,00	4912,82	157,99	65823,93	3419,43	2622,83	100,62
30К20	422	387	47	76	270	170	18	717,92	564	187072,38	8866,00	5534,78	161,42	73671,74	3807,33	2923,99	101,30
30К21	440	389	52	85	270	168,5	18	804,48	632	221339,17	10060,90	6361,10	165,87	83732,22	4305,00	3311,01	102,02
35К1	342	348	10	15	312	169	20	139,03	109,1	31247,91	1827,40	1001,17	149,92	10542,20	605,87	459,67	87,08
35К1,5	346	349	11	17	312	169	20	156,41	122,8	35711,24	2064,30	1135,84	151,10	12051,43	690,63	524,08	87,78
35К2	350	350	12	19	312	169	20	173,87	136,5	40295,10	2302,60	1272,61	152,23	13585,81	776,33	589,29	88,39
35К3	355	351	13,5	21,5	312	168,75	20	196,48	154,2	46230,78	2604,60	1448,66	153,39	15506,80	883,58	671,24	88,84
35К4	360	352	15	24	312	168,5	20	219,19	172,1	52353,71	2908,60	1627,80	154,55	17459,85	992,04	754,25	89,25

↗ Продолжение таблицы 1

Номер профиля	Номинальные размеры, мм							Номинальная площадь поперечного сечения F_H , см ²	Номинальная масса 1 м двутавра, кг	Справочные величины для осей профиля							
	h	b	s	t	h_w	b_w	r			I_x , см ⁴	W_x , см ³	S_x , см ³	i_x , мм	I_y , см ⁴	W_y , см ³	S_y , см ³	i_y , мм
35К5	365	353	16,5	26,5	312	168,25	20	242,00	190	58667,45	3214,70	1810,04	155,70	19445,29	1101,72	838,34	89,64
35К6	369	360	18	28,5	312	171	20	264,79	207,9	64960,87	3521,00	1991,80	156,63	22183,46	1232,41	938,35	91,53
35К7	376	361	20	32	312	171	20	296,87	233	74398,84	3957,40	2256,32	158,31	24100,27	1335,20	1060,65	90,10
35К8	382	362	22	35	312	170	20	325,47	255,5	82894,78	4340,10	2491,96	159,59	27708,50	1530,86	1168,17	92,27
35К9	389	363	24	38,5	312	169,5	20	357,82	280,9	93053,13	4784,30	2767,25	161,26	30738,02	1693,55	1293,57	92,68
35К10	396	364	26,5	42	312	168,75	20	391,87	307,6	103736,95	5239,30	3054,44	162,70	33819,62	1858,22	1421,64	92,90
35К11	404	374	29	46	312	172,5	20	437,99	344	118982,06	5890,30	3458,40	164,82	40183,35	2148,84	1644,63	95,78
35К12	414	375	32	51	312	171,5	20	485,77	381	135721,12	6556,60	3886,58	167,15	44924,27	2395,96	1836,42	96,17
35К13	424	376	35	56	312	170,5	20	533,75	419	153322,14	7232,20	4326,20	169,49	49742,07	2645,85	2030,81	96,54
35К14	434	377	38	61	312	170	20	581,93	457	171810,19	7917,60	4777,34	171,83	53526,18	2839,59	2227,81	95,91
35К15	446	378	42	67	312	168	20	640,99	503	195206,30	8753,70	5336,35	174,51	60526,71	3202,47	2466,48	97,17
35К16	458	392	46	73	312	173	20	719,27	565	227053,18	9915,00	6094,32	177,67	73566,94	3753,42	2891,61	101,13
35К17	472	393	50	80	312	171,5	20	788,23	619	258357,05	10947,40	6796,66	181,04	81286,56	4136,72	3191,54	101,55
35К18	488	394	55	88	312	169,5	20	868,47	682	296560,12	12154,10	7629,66	184,79	90173,85	4577,35	3538,66	101,90
35К19	506	395	60	97	312	167,5	20	956,93	751	342451,60	13535,70	8591,51	189,17	100237,83	5075,33	3929,92	102,35
35К20	520	409	65	104	312	172	20	1056,95	830	392963,39	15114,00	9664,42	192,82	119352,50	5836,31	4520,43	106,26
35К21	540	411	71	114	312	170	20	1162,03	912	454051,03	16816,70	10869,85	197,67	132896,30	6466,97	5017,71	106,94
35К22	562	413	77	125	312	168	20	1276,17	1002	526659,94	18742,40	12243,01	203,15	148011,26	7167,62	5568,89	107,69
35К23	580	426	84	134	312	171	20	1407,19	1105	606878,24	20926,90	13777,86	207,67	174271,91	8181,78	6362,61	111,29
35К24	604	430	92	146	312	169	20	1546,07	1214	704826,45	23338,70	15522,09	213,51	195579,55	9096,72	7087,61	112,47
40К1	394	398	11	18	358	193,5	22	186,81	146,6	56145,32	2850,10	1559,22	173,36	18922,61	950,88	720,40	100,64
40К2	400	400	13	21	358	193,5	22	218,69	171,7	66621,42	3331,20	1836,23	174,54	22412,66	1120,63	849,93	101,23
40К3	406	403	16	24	358	193,5	22	254,87	200,1	78039,23	3844,40	2139,84	174,98	26200,17	1300,26	988,59	101,39
40К4	414	405	18	28	358	193,5	22	295,39	231,9	92771,15	4481,80	2513,15	177,22	31026,86	1532,19	1165,56	102,49

Продолжение таблицы 1

Номер профиля	Номинальные размеры, мм							Номинальная площадь поперечного сечения F_H , см ²	Номинальная масса 1 м двутавра, кг	Справочные величины для осей профиля							
	h	b	s	t	h_w	b_w	r			I_x , см ⁴	W_x , см ³	S_x , см ³	i_x , мм	I_y , см ⁴	W_y , см ³	S_y , см ³	i_y , мм
40К4,5	420	403	20	31	358	191,5	22	325,61	255,6	103629,72	4934,80	2786,46	178,40	33850,06	1679,90	1279,67	101,96
40К5	429	400	23	35,5	358	188,5	22	370,49	290,8	120290,28	5608,00	3198,49	180,19	37914,85	1895,74	1447,08	101,16
40К6	438	370	25	40	358	172,5	22	389,65	306	128432,36	5864,60	3381,88	181,55	33828,57	1828,57	1400,59	93,18
40К7	448	371	28	45	358	171,5	22	438,29	344	148100,17	6611,70	3848,78	183,82	38379,65	2068,98	1587,47	93,58
40К8	458	372	31	50	358	170,5	22	487,13	382	168699,39	7366,90	4327,20	186,09	43005,92	2312,15	1777,05	93,96
40К9	470	373	35	56	358	169	22	547,21	430	194740,02	8286,90	4920,70	188,65	48584,92	2605,09	2007,28	94,23
40К10	484	374	39	63	358	167,5	22	615,01	483	226537,97	9361,10	5620,76	191,92	55131,73	2948,22	2276,18	94,68
40К11	494	392	43	68	358	174,5	22	691,21	543	261626,64	10592,20	6402,77	194,55	68534,67	3496,67	2700,52	99,57
40К12	510	393	48	76	358	172,5	22	773,35	607	303779,07	11913,00	7286,50	198,19	77250,07	3931,30	3043,64	99,94
40К13	528	394	53	85	358	170,5	22	863,69	678	354176,41	13415,80	8303,29	202,50	87133,40	4423,02	3430,99	100,44
40К14	548	395	59	95	358	168	22	965,87	758	414486,61	15127,30	9480,79	207,15	98243,25	4974,34	3868,52	100,85
40К15	564	410	65	103	358	172,5	22	1081,45	849	482318,03	17103,50	10811,51	211,18	119192,53	5814,27	4525,42	104,98
40К16	588	412	72	115	358	170	22	1209,51	949	569246,81	19362,20	12395,01	216,94	135224,94	6564,32	5120,62	105,74
40К17	616	414	80	129	358	167	22	1358,67	1067	679972,85	22077,10	14322,16	223,71	154171,55	7447,90	5823,25	106,52
40К18	638	430	87	140	358	171,5	22	1519,61	1193	800682,18	25099,80	16419,75	229,54	187578,94	8724,60	6820,27	111,10
40К19	668	435	96	155	358	169,5	22	1696,33	1332	952172,59	28508,20	18868,64	236,92	215398,07	9903,36	7755,88	112,68
Тип С — Свайные двутавры																	
13С1	128	118	9	9	110	54,5	12	32,38	56,2	4982,30	498,20	80,04	124,05	247,82	42,00	32,89	27,67
20С1	200	204	12	12	176	96	13	71,53	56,2	4982,30	498,20	282,75	83,46	1701,70	166,83	128,66	48,77
25С1	244	252	11	11	222	120,5	16	82,06	64,4	8786,78	720,30	402,51	103,48	2938,35	233,20	178,99	59,84
25С2	250	255	14	14	222	120,5	16	104,68	82,2	11483,66	918,70	519,31	104,74	3876,71	304,06	234,19	60,86
30С1	294	302	12	12	270	145	18	107,66	84,5	16864,21	1147,30	638,55	125,16	5515,71	365,28	279,87	71,58
30С2	300	305	15	15	270	145	18	134,78	105,8	21535,21	1435,70	806,84	126,40	7104,75	465,89	358,04	72,60
32С1	326,7	319,7	24,8	24,8	277,1	147,45	15,2	229,28	105,8	21535,21	1435,70	1448,25	96,92	13546,38	847,44	656,56	76,87

Номер профиля	Номинальные размеры, мм							Номинальная площадь поперечного сечения F_H , см ²	Номинальная масса 1 м двутавра, кг	Справочные величины для осей профиля							
	h	b	s	t	h_w	b_w	r			I_x , см ⁴	W_x , см ³	S_x , см ³	i_x , мм	I_y , см ⁴	W_y , см ³	S_y , см ³	i_y , мм
32С2	337,9	325,7	30,3	30,4	277,1	147,7	15,2	283,97	105,8	21535,21	1435,70	1826,55	87,08	17576,76	1079,32	839,85	78,67
35С1	338	351	13	13	312	169	20	135,25	106,2	28190,35	1668,10	925,69	144,37	9379,75	534,46	408,88	83,28
35С2	344	354	16	16	312	169	20	166,63	130,8	35330,39	2054,20	1149,60	145,61	11846,29	669,28	513,39	84,32
35С3	350	357	19	19	312	169	20	198,37	155,7	42796,14	2445,60	1379,79	146,88	14433,12	808,58	621,86	85,30
40С1	388	402	15	15	358	193,5	22	178,45	140,1	48965,18	2524,10	1401,07	165,65	16258,37	808,87	618,66	95,45
40С2	394	405	18	18	358	193,5	22	214,39	168,3	59713,16	3031,20	1695,05	166,89	19955,17	985,44	755,50	96,48
40С3	400	408	21	21	358	193,5	22	250,69	196,8	70888,09	3544,50	1996,23	168,16	23809,25	1167,12	896,87	97,45
Тип ДБ — Дополнительные балочные двутавры																	
20ДБ1	207	133	5,8	8,4	190,2	63,6	7,6	33,87	26,6	2580,37	249,30	139,48	87,28	329,79	49,59	38,06	31,20
20ДБ2	210	134	6,4	10,2	189,6	63,8	7,6	39,97	31,3	3137,00	298,80	167,61	88,60	409,58	61,13	46,88	32,01
25ДБ1	251	146	6	8,6	233,8	70,05	7,6	39,64	31,1	4395,18	351,10	196,03	105,30	434,15	59,47	47,00	33,10
25ДБ2	256	146	6,3	10,9	234,2	70,05	7,6	47,08	37	5523,69	432,60	241,08	108,32	515,93	70,67	59,37	33,10
25ДБ3	260	147	7,2	12,7	234,6	70,05	7,6	54,73	43	6554,72	504,10	283,24	109,44	635,14	86,41	70,26	34,07
25ДБ4	258	146	6,1	9,1	239,8	69,95	7,6	41,70	32,7	4887,50	378,90	212,12	108,27	472,58	64,74	49,73	33,67
25ДБ5	262	147	6,6	11,2	239,6	70,2	7,6	49,24	38,5	6007,12	458,60	256,75	110,45	593,66	80,77	61,93	34,72
25ДБ6	266	148	7,6	13	240	70,2	7,6	57,22	44,8	7108,01	534,40	301,04	111,46	703,43	95,06	73,06	35,06
30ДБ1	309	102	6	8,9	291,2	48	7,6	36,12	28,3	5426,36	351,20	203,38	122,56	158,06	30,99	24,58	20,92
30ДБ2	313	102	6,6	10,8	291,4	47,7	7,6	41,76	32,7	6496,06	415,10	240,08	124,72	191,85	37,62	29,80	21,43
30ДБ3	310	165	5,8	9,7	290,6	79,6	8,9	49,54	38,7	8544,97	551,30	306,41	131,33	726,88	88,11	67,41	38,30
30ДБ4	313	166	6,6	11,2	290,6	79,7	8,9	57,04	44,5	9960,39	636,50	355,10	132,14	854,77	102,98	78,92	38,71
30ДБ5	317	167	7,6	13,2	290,6	79,7	8,9	66,85	52	11873,01	749,10	419,95	133,27	1025,95	122,87	94,33	39,17
30ДБ6	303	165	6	10,2	282,6	79,5	8,9	51,30	40,3	8477,70	560,50	311,02	128,56	764,36	92,65	70,87	38,60
30ДБ7	307	166	6,7	11,8	283,4	79,5	8,9	58,84	46,1	9942,92	645,70	361,13	129,99	959,00	115,54	83,06	40,37
30ДБ8	310	167	7,9	13,7	282,6	79,5	8,9	68,76	54	11668,11	753,60	422,55	130,26	1084,57	129,89	97,93	39,71

Продолжение таблицы 1

Номер профиля	Номинальные размеры, мм							Номинальная площадь поперечного сечения F_H , см ²	Номинальная масса 1 м двутавра, кг	Справочные величины для осей профиля							
	h	b	s	t	h_w	b_w	r			I_x , см ⁴	W_x , см ³	S_x , см ³	i_x , мм	I_y , см ⁴	W_y , см ³	S_y , см ³	i_y , мм
35ДБ1	349	127	5,8	8,5	332	60,6	10,2	41,74	32,9	8267,33	473,80	271,01	140,74	291,00	45,83	35,90	26,40
35ДБ2	353	128	6,5	10,7	331,6	60,75	10,2	49,84	39	10240,24	580,20	331,05	143,34	375,06	58,60	45,83	27,43
35ДБ3	352	171	6,9	9,8	332,4	82,05	10,2	57,34	44,6	12166,36	691,30	389,35	145,66	817,94	95,67	73,87	37,77
35ДБ4	355	171	7,2	11,6	331,8	81,9	10,2	64,45	51	14130,94	796,10	446,97	148,07	968,08	113,23	87,21	38,76
35ДБ5	358	172	7,9	13,1	331,8	82,05	10,2	72,17	58	16051,94	896,80	504,59	149,14	1112,72	129,39	99,75	39,27
35ДБ6	363	173,2	9,1	15,7	331,6	82,05	10,2	85,45	67,1	19414,43	1071,20	604,58	150,73	1362,07	157,28	121,48	39,92
35ДБ7	353	254	9,5	16,4	320,2	122,25	16	115,93	91	26754,31	1515,90	840,02	151,92	4483,14	353,00	269,04	62,19
35ДБ8	357	255	10,5	18,3	320,4	122,25	16	129,17	101	30209,81	1692,50	942,22	152,93	5062,32	397,04	302,87	62,60
35ДБ9	360	256	11,4	19,9	320,2	122,3	16	140,59	110	33153,98	1841,90	1029,60	153,57	5570,48	435,19	332,26	62,95
35ДБ10	363	257	13	21,7	319,6	122	16	155,28	122	36598,34	2016,50	1134,85	153,52	6147,42	478,40	366,17	62,92
40ДБ1	399	140	6,4	8,8	381,4	66,8	10,2	49,94	38,8	12656,64	634,40	365,15	159,19	403,59	57,66	45,32	28,43
40ДБ2	403	140	7	11,2	380,6	66,5	10,2	58,90	46,1	15570,06	772,70	442,32	162,59	513,63	73,38	57,47	29,53
40ДБ3	403	177	7,5	10,9	381,2	84,75	10,2	68,07	53	18613,44	923,80	522,88	165,36	1009,08	114,02	88,32	38,50
40ДБ4	407	178	7,7	12,8	381,4	85,15	10,2	75,83	60	21585,78	1060,80	597,50	168,72	1204,97	135,39	104,49	39,86
40ДБ5	410	179	8,8	14,4	381,2	85,1	10,2	85,99	67	24557,50	1198,00	678,10	168,99	1379,08	154,09	119,34	40,05
40ДБ6	413	180	9,7	16	381	85,15	10,2	95,45	75	27495,01	1331,50	756,09	169,72	1558,58	173,18	134,40	40,41
40ДБ7	417	181	10,9	18,2	380,6	85,05	10,2	108,26	85	31537,51	1512,60	862,63	170,68	1803,36	199,27	155,06	40,81
45ДБ1	450	152	7,6	10,8	428,4	72,2	10,2	66,28	52	21216,72	943,00	544,31	178,91	634,05	83,43	65,75	30,93
45ДБ2	455	153	8	13,3	428,4	72,5	10,2	75,86	60	25498,98	1120,90	642,40	183,34	796,13	104,07	81,54	32,39
45ДБ3	459	154	9,1	15,4	428,2	72,45	10,2	87,29	68	29698,29	1294,10	744,05	184,45	940,55	122,15	96,04	32,83
45ДБ4	462	154,4	9,6	17	428	72,4	10,2	94,48	74,2	32674,03	1414,50	813,29	185,97	1046,53	135,56	106,56	33,28
45ДБ5	466	155,3	10,5	18,9	428,2	72,4	10,2	104,56	82,1	36624,88	1571,00	906,27	187,16	1184,51	152,55	120,20	33,66
45ДБ6	453	189,9	8,5	12,7	427,6	90,7	10,2	85,47	67,1	29321,46	1296,00	734,66	185,22	1452,13	152,94	118,65	41,22
45ДБ7	457	190	9	14,5	428	90,5	10,2	94,51	74	33262,54	1455,70	825,08	187,60	1660,63	174,80	135,50	41,92

⇨ Продолжение таблицы 1

ГОСТ Р 57837—2017

Номер профиля	Номинальные размеры, мм							Номинальная площадь поперечного сечения F_H , см ²	Номинальная масса 1 м двутавра, кг	Справочные величины для осей профиля							
	h	b	s	t	h_w	b_w	r			I_x , см ⁴	W_x , см ³	S_x , см ³	i_x , мм	I_y , см ⁴	W_y , см ³	S_y , см ³	i_y , мм
45ДБ8	460	191	9,9	16	428	90,55	10,2	104,39	82	37004,02	1608,90	914,58	188,28	1862,06	194,98	151,49	42,24
45ДБ9	463	192	10,5	17,7	427,6	90,75	10,2	113,76	89	40952,18	1769,00	1006,08	189,73	2092,64	217,98	169,35	42,89
45ДБ10	466	193	11,4	19	428	90,8	10,2	123,03	97	44505,67	1910,10	1090,07	190,20	2282,42	236,52	184,24	43,07
45ДБ11	469	194	12,6	20,6	427,8	90,7	10,2	134,72	106	48825,33	2082,10	1193,69	190,37	2514,63	259,24	202,70	43,20
53ДБ3	533	209	10,2	15,6	501,8	99,4	12,7	117,78	92,5	55247,88	2073,09	1181,72	216,59	2378,94	227,65	177,43	44,94
53ДБ4	537	210	10,9	17,4	502,2	99,6	12,7	129,20	101,4	61704,21	2298,11	1310,16	218,53	2692,06	256,39	199,87	45,65
53ДБ5	539	211	11,6	18,8	501,4	99,7	12,7	138,88	109,0	66733,09	2476,18	1413,49	219,20	2950,99	279,71	218,28	46,10
53ДБ6	544	212	13,1	21,2	501,6	99,5	12,7	156,98	123,2	76084,25	2797,22	1604,03	220,15	3377,22	318,61	249,61	46,38
53ДБ7	549	214	14,7	23,6	501,8	99,7	12,7	176,16	138,3	86085,86	3136,10	1806,63	221,06	3869,52	361,64	284,46	46,87
60ДБ1	599	178	10	12,8	573,4	84	12,7	104,29	82	55978,88	1869,10	1098,43	231,68	1208,85	135,83	109,10	34,05
60ДБ2	603	179	10,9	15	573	84,05	12,7	117,54	92	64629,04	2143,70	1256,38	234,49	1441,05	161,01	129,24	35,01
60ДБ3	603	228	10,5	14,9	573,2	108,75	12,7	129,51	101	76354,39	2532,60	1449,82	242,81	2949,85	258,76	202,10	47,72
60ДБ4	608	228	11,2	17,3	573,4	108,4	12,7	144,49	113	87546,50	2879,90	1644,93	246,15	3425,20	300,46	234,41	48,69
60ДБ5	612	229	11,9	19,6	572,8	108,55	12,7	159,32	125	98536,49	3220,20	1837,14	248,70	3932,13	343,42	267,71	49,68
60ДБ6	617	230	13,1	22,2	572,6	108,45	12,7	178,52	140	111971,16	3629,60	2075,04	250,45	4513,81	392,51	306,53	50,28
Тип ДК — Дополнительные колонные двутавры																	
10ДК1	96	100	5	8	80	46	12	21,20	16,7	349,00	73,00	41,51	4,06	134,00	27,00	20,57	2,51
10ДК2	100	100	6	10	80	45	12	26,00	20,4	450,00	90,00	52,11	4,16	167,00	33,00	25,71	2,53
10ДК3	120	106	12	20	80	43	12	53,20	41,8	1143,00	190,00	117,91	4,63	399,00	75,00	58,16	2,74
12ДК1	114	120	5	8	98	56	12	25,30	19,9	608,00	106,00	59,75	4,89	231,00	38,00	29,43	3,02
12ДК2	120	120	6,5	11	98	54,5	12	34,00	26,7	864,00	144,00	82,61	5,04	318,00	53,00	40,48	3,06
12ДК3	140	126	12,5	21	98	52,5	12	66,40	53,1	2018,00	288,00	175,31	5,51	703,00	112,00	85,82	3,25
14ДК1	133	140	5,5	8,5	116	65,75	12	31,40	24,7	1033,00	155,00	86,75	5,73	389,00	56,00	42,42	3,52
14ДК2	140	140	7	12	116	64	12	43,00	33,7	1509,00	216,00	122,71	5,93	550,00	79,00	59,89	3,58

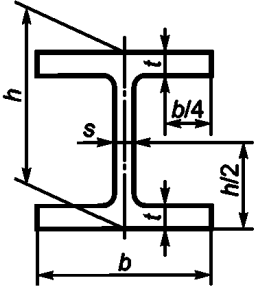
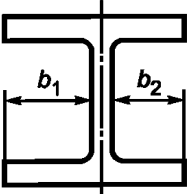
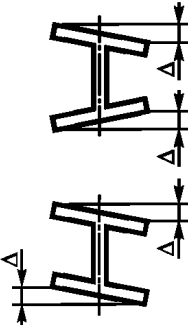
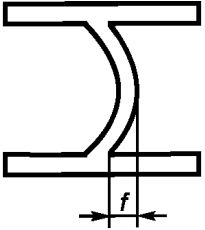
Окончание таблицы 1

Номер профиля	Номинальные размеры, мм							Номинальная площадь поперечного сечения F_H , см ²	Номинальная масса 1 м двутавра, кг	Справочные величины для осей профиля							
	h	b	s	t	h_w	b_w	r			I_x , см ⁴	W_x , см ³	S_x , см ³	i_x , мм	I_y , см ⁴	W_y , см ³	S_y , см ³	i_y , мм
14ДКЗ	160	145	13	22	116	61,5	12	80,60	63,2	3291,00	411,00	245,40	6,39	1144,00	157,00	118,66	3,77
15ДК1	152	152	5,8	6,6	138,8	73,1	7,6	28,61	22,5	1213,15	159,60	88,58	65,12	386,64	50,87	38,82	36,76
15ДК2	157	153	6,6	9,3	138,4	73,2	7,6	38,09	29,8	1722,51	219,40	122,56	67,25	555,61	72,63	55,30	38,19
15ДКЗ	162	154	8,1	11,6	138,8	72,95	7,6	47,47	37,1	2227,67	275,00	155,52	68,51	706,89	91,80	70,06	38,59
16ДК1	152	160	6	9	134	75,5	15	38,80	30,4	1673,00	220,00	122,57	6,57	616,00	77,00	58,82	3,98
16ДК2	160	160	8	13	134	73,5	15	54,30	42,6	2492,00	311,00	176,98	6,78	889,00	111,00	84,98	4,05
16ДКЗ	180	166	14	23	134	71,5	15	97,10	76,2	5098,00	566,00	337,28	7,25	1759,00	212,00	162,73	4,26
18ДК1	171	180	6	9,5	152	85,25	15	45,30	35,5	2510,00	294,00	162,43	7,45	925,00	103,00	78,25	4,52
18ДК2	180	180	8,3	14	152	83	15	65,30	51,2	3831,00	425,00	240,15	7,66	1363,00	151,00	115,43	4,57
18ДКЗ	200	186	14,5	24	152	81	15	113,30	88,9	7483,00	748,00	441,72	8,13	2580,00	277,00	212,59	4,77
20ДК1	203	203	7,2	11	181	97,9	10,2	58,59	46,1	4545,70	447,90	247,79	88,09	1534,57	151,19	114,76	51,18
20ДК2	206	204	7,9	12,6	180,8	98,05	10,2	66,58	52	5272,37	511,90	284,77	88,99	1783,95	174,90	132,78	51,76
20ДКЗ	210	205	9,1	14,2	181,6	97,95	10,2	75,64	59	6114,00	582,30	326,45	89,91	2040,50	199,07	151,37	51,94
20ДК4	216	206	10,2	17,4	181,2	97,9	10,2	91,06	71	7662,28	709,50	401,74	91,73	2537,25	246,33	187,28	52,78
20ДК5	222	209	13	20,6	180,8	98	10,2	110,51	86	9471,87	853,30	490,61	92,58	3138,43	300,33	229,17	53,29
20ДК6	229	210	14,5	23,7	181,6	97,75	10,2	126,77	100	11328,82	989,40	574,62	94,53	3663,55	348,91	266,49	53,76
25ДК1	253	254	8,6	14,2	224,6	122,7	12,7	92,84	73	11274,05	891,20	492,46	110,20	3880,24	305,53	231,60	64,65
25ДК2	256	255	9,4	15,6	224,8	122,8	12,7	102,08	80	12567,16	981,80	545,12	110,96	4313,58	338,32	256,60	65,01
25ДКЗ	260	256	10,7	17,3	225,4	122,65	12,7	114,08	89	14253,92	1096,50	612,99	111,78	4840,74	378,18	287,24	65,14
25ДК4	264	257	11,9	19,6	224,8	122,55	12,7	128,88	101	16369,03	1240,10	698,30	112,70	5549,34	431,85	328,23	65,62
<p>Примечания</p> <p>1 Высота профиля (h), ширина полки (b), толщина стенки (s), толщина полки (t) являются контролируемыми размерами.</p> <p>2 Радиус сопряжения (r), высота стенки двутавра в свету между полками (h_w), свес полки (b_w) являются справочными величинами и на двутаврах не контролируются.</p> <p>3 Номинальная площадь поперечного сечения, номинальная масса 1 м двутавра, а также справочные величины для осей профиля вычислены по номинальным размерам. Плотность стали принята равной 7850 кг/м³.</p>																	

6.3 Предельные отклонения контролируемых размеров, формы поперечного сечения, массы 1 м и длины двутавра должны соответствовать значениям:

- для нормальных, широкополочных и колонных двутавров — таблицы 2;
- для свайных двутавров — таблицы 3;
- для двутавров дополнительных серий — таблицы 4.

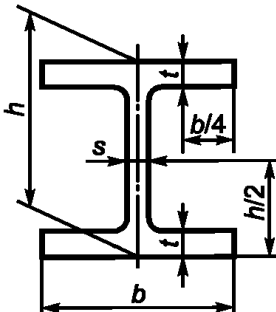
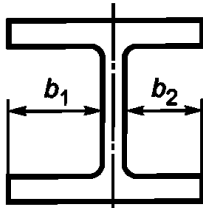
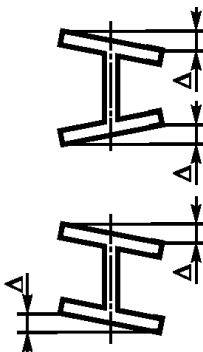
Таблица 2 — Предельные отклонения по размерам и форме поперечного сечения для нормальных, широкополочных и колонных двутавров

Параметр	Номинальные размеры, мм	Предельные отклонения	Место контроля размеров и отклонений формы поперечного сечения
Высота h	До 120 включ. Св. 120 до 380 включ. От 380 до 580 От 580	$\pm 2,0$ мм $\pm 3,0$ мм $\pm 4,0$ мм $\pm 5,0$ мм	
Ширина полки b	При высоте h : До 120 включ. Св. 120	$\pm 2,0$ мм $\pm 3,0$ мм	
Толщина стенки s	До 4,4 включ. Св. 4,4 до 6,5 включ. Св. 6,5 до 16,0 От 16,0 до 23,0 От 23,0	$\pm 0,5$ мм $\pm 0,7$ мм $\pm 1,0$ мм $\pm 1,5$ мм $\pm 2,0$ мм	
Толщина полки t	До 6,3 включ. Св. 6,3 до 16,0 От 16,0 до 25,0 От 25,0	$\pm 1,0$ мм $\pm 1,5$ мм $\pm 2,0$ мм $\pm 2,5$ мм	
Смещение полки относительно стенки (отклонение от симметрии) $\delta = (b_1 - b_2)/2$	При высоте h : До 120 включ. Св. 120 до 190 От 190 до 290 От 290 и b до 220 От 290 и b от 220	Не более 1,5 мм Не более 2,5 мм Не более 3,0 мм Не более 3,0 мм Не более 4,5 мм	 b_1 — ширина удлиненной полки; b_2 — ширина укороченной полки
Перекося полки Δ	При высоте h : До 120 включ. Св. 120 до 290 От 290	Не более 1,0 мм 0,015 b , но не более 3,0 мм 0,015 b , но не более 4,0 мм	
Прогиб стенки f	При высоте h : До 120 включ. Св. 120 до 380 От 380 до 680 От 680	Не более 1,0 мм Не более 1,5 мм Не более 2,0 мм Не более 3,0 мм	

Окончание таблицы 2

Параметр	Номинальные размеры, мм	Предельные отклонения	Место контроля размеров и отклонений формы поперечного сечения
Длина двутавра L	До 7000 От 7000 до 15000 От 15000	+40 мм +70 мм +100 мм	На всей длине
Кривизна двутавра	L	Не более 0,2 %	—
Масса 1 м двутавра, кг	—	По согласованию изготовителя с заказчиком ± 4 %	—

Таблица 3 — Предельные отклонения по размерам и форме поперечного сечения для свайных двутавров

Параметр	Номинальные размеры, мм	Предельные отклонения	Место контроля размеров и отклонений формы поперечного сечения
Высота h	До 180 включ. Св. 180 до 400 включ.	+3,0 мм; -2,0 мм +4,0 мм; -2,0 мм	
Ширина полки b	Св. 110 до 210 включ. Св. 210 до 325 включ. Св. 325	+4,0 мм; -2,0 мм $\pm 4,0$ мм +6,0 мм; -5,0 мм	
Толщина стенки s	До 10 От 10 до 20 От 20 до 40	$\pm 1,0$ мм $\pm 1,5$ мм $\pm 2,0$ мм	
Толщина полки t	До 10 От 10 до 20 От 20 до 30 От 30 до 40	+2,0 мм; -1,0 мм +2,5 мм; -1,5 мм +2,5 мм; -2,0 мм $\pm 2,5$ мм	
Смещение полки относительно стенки (отклонение от симметрии) $\delta = (b_1 - b_2)/2$	При ширине b : До 325 включ. Св. 325	Не более 3,5 мм Не более 5,0 мм	 <p>b_1 — ширина удлиненной полки b_2 — ширина укороченной полки</p>
Перекося полки Δ	При высоте h : До 120 включ. Св. 120 до 290 От 290	Не более 1,0 мм 0,015 b , но не более 3,0 мм 0,015 b , но не более 4,0 мм	

Окончание таблицы 3

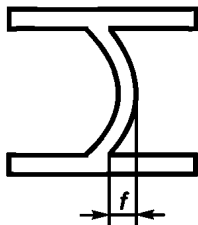
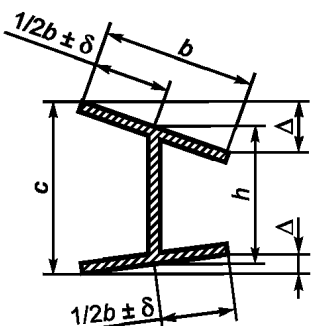
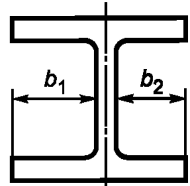
Параметр	Номинальные размеры, мм	Предельные отклонения	Место контроля размеров и отклонений формы поперечного сечения
Прогиб стенки f	При высоте h : До 120 включ. Св. 120 до 380 От 380 до 680 От 680	Не более 1,0 мм Не более 1,5 мм Не более 2,0 мм Не более 3,0 мм	
Длина двутавра L	До 7000 От 7000 до 15000 От 15000	+40 мм +70 мм +100 мм	На всей длине
Кривизна двутавра	L	Не более 0,2 %	—
Масса 1 м двутавра, кг	—	По согласованию изготовителя с заказчиком Не более ± 4 %	—

Таблица 4 — Предельные отклонения по размерам и форме поперечного сечения для двутавров дополнительных серий

Параметр	Номинальные размеры, мм	Предельные отклонения	Место контроля размеров и отклонений формы поперечного сечения
Высота h	—	+4,0 мм; -3,0 мм	
Ширина полки b	—	+6,0 мм; -5,0 мм	
Суммарный перекося обеих полок $\Delta + \Delta'$	При высоте h : До 330 включ. Св. 330	Не более 6 мм Не более 8 мм	
Максимальная высота двутавра с учетом перекося полок C	—	+6 мм	
Смещение полки относительно стенки (отклонение от симметрии) $\delta = (b_1 - b_2)/2$	—	Не более 5 мм	 b_1 — ширина удлиненной полки b_2 — ширина укороченной полки
Длина двутавра, L	—	+100 мм	На всей длине
Кривизна двутавра	L	Не более 0,2 %	—
Масса 1 м двутавра, кг	—	-2,5 %; +3,0 %	—

6.4 Допускается притупление углов полок до 3 мм. Притупление углов полок является справочным размером и на профиле не контролируется.

6.5 Двутаавры изготовляют длиной:

- мерной (МД): 6, 9, 10, 12, 15, 18, 21, 24 м или другой в пределах от 6 до 24 м с интервалом промежуточных размеров 0,1 м;
- немерной (НД) в пределах от 4 до 24 м;
- мерной с немерной (МД1);
- ограниченной в пределах немерной (ОД).

6.5.1 При поставке двутаавров мерной длины с немерной длиной (МД1) масса двутаавров немерной длины в партии не должна превышать от партии:

- 5 % — при номинальной массе 1 м двутаавра до 20 кг;
- 8 % — при номинальной массе 1 м двутаавра от 20 до 50 кг;
- 12 % — при номинальной массе 1 м двутаавра от 50 до 110 кг включительно;
- 20 % — при номинальной массе 1 м двутаавра свыше 110 кг.

6.6 Двутаавры должны быть обрезаны.

Косина реза не должна выводить длину двутаавра за предельные отклонения по длине.

6.7 Видимое скручивание профиля двутаавра не допускается.

7 Технические требования

7.1 Химический состав стали по анализу ковшовой пробы и предельным отклонениям по химическому составу в двутааврах должен соответствовать:

- таблицам 5 и 6 настоящего стандарта;
- ГОСТ 27772;
- ГОСТ 19281 — для базового исполнения или исполнения, устанавливаемого по требованию заказчика (с указанием конкретной марки стали);
- ГОСТ 535.

Таблица 5 — Химический состав стали и величина углеродного эквивалента по анализу ковшовой пробы

Класс прочности	С, не более	Массовая доля элементов, %								Углеродный эквивалент $C_{экр.}$, не более
		Mn	Si	S, не более	P, не более	V, не более	Al	Ti	N, не более	
С255Б	0,17	Не более 1,00	0,15—0,30	0,025	0,025	—	0,020—0,050	Не более 0,035	0,012	—
С255Б-1	0,22	Не более 0,65	0,15—0,30	0,025	0,025	—	0,020—0,050	Не более 0,035	0,012	—
С345Б	0,15	1,30—1,70	0,15—0,80	0,025	0,025	0,08	0,020—0,060	Не более 0,035	0,012	0,45
С345Б-1	0,18	Не более 0,65	0,60—1,00	0,025	0,025	—	0,020—0,060	0,010—0,035	0,015	0,45
С355Б	0,15	1,30—1,70	0,15—0,80	0,025	0,025	0,08	0,020—0,060	Не более 0,035	0,012	0,45
С355Б-1	0,18	Не более 0,65	0,60—1,00	0,025	0,025	0,10	0,020—0,060	0,010—0,035	0,015	0,45
С390Б	0,16	1,30—1,70	0,15—0,50	0,010	0,020	0,12	0,020—0,060	Не более 0,035	0,020	0,46
С440Б	0,17	1,30—1,70	0,15—0,50	0,010	0,015	0,14	0,020—0,060	Не более 0,035	0,020	0,46

Примечания
 1 Цифра 1 в классе прочности означает вариант химического состава.
 2 В стали допускается массовая доля остаточных элементов никеля (Ni), хрома (Cr), меди (Cu) не более 0,30 % каждого.
 3 Знак «—» означает, что массовую долю элемента и величину углеродного эквивалента не нормируют и не контролируют.

Таблица 6 — Предельные отклонения по химическому составу в двутаврах

Наименование элемента	Предельные отклонения по массовой доле элементов для классов прочности по таблице 5, %		
	C255Б	C255Б-1	C345Б—C440Б
C	+0,02	—	+0,02
Mn	+0,05		±0,10
Si	+0,03 -0,02		±0,05
S	+0,005		+0,005
P	+0,005		+0,005
N	+0,002		+0,005
V	—		+0,02
Al	±0,010		±0,010
<p>Примечания</p> <p>1 Для элементов, массовая доля которых ограничена в таблице 5 только верхним пределом, применяют только плюсовые предельные отклонения.</p> <p>2 Знак «—» означает, что предельные отклонения по данному элементу не нормируют.</p>			

7.1.1 Для двутавров классов прочности С390Б и С440Б допускается введение в сталь никеля (Ni) с массовой долей не более 0,50 %.

7.1.2 Допускается подвергать сталь внепечной обработке по технологии изготовителя. При этом массовая доля в стали кальция (Ca) не должна превышать по ковшовой пробе 0,006 %, в двутаврах — 0,003 %. Допускается массовую долю кальция (Ca) в стали не определять, а гарантировать технологией изготовления.

7.2 Свариваемость двутавров классов прочности С255Б и С255Б-1 и наименования стали С255 гарантируется химическим составом по ковшовой пробе.

Свариваемость двутавров других классов прочности и наименований стали гарантируется химическим составом по ковшовой пробе и углеродным эквивалентом:

- классов прочности С345Б—С440Б — по таблице 5;
- наименований стали С345, С355, С390, С440 — по ГОСТ 27772;
- классов прочности 265, 345, 355, 390, 440 по согласованию изготовителя с заказчиком (ГС) — по ГОСТ 19281;
- марок стали СтЗсп и СтЗГсп по согласованию изготовителя с заказчиком («св») — по ГОСТ 535.

7.3 Двутавры поставляют:

- в горячекатаном состоянии (ГК);
- после контролируемой прокатки, в том числе с ускоренным охлаждением (КП).

Состояние поставки согласовывают между изготовителем и заказчиком при оформлении заказа. Если состояние поставки не указано в заказе, то его выбирает изготовитель и указывает в документе о качестве.

7.4 Механические свойства двутавров при испытании на растяжение в соответствии с заказом должны соответствовать:

- таблице 7 — для класса прочности, толщины полки;
- ГОСТ 27772 — для наименования стали, толщины;
- ГОСТ 19281 — для класса прочности (класса прочности и марки стали), толщины полки;
- ГОСТ 535 — для стали марок СтЗсп и СтЗГсп.

7.5 Двутавры должны выдерживать испытание на изгиб до параллельности сторон без образования разрывов и трещин.

Условия испытаний на изгиб в соответствии с заказом должны соответствовать:

- таблице 7 — для классов прочности и толщины полки;
- ГОСТ 27772 — для соответствующих наименований стали;
- ГОСТ 19281 — для соответствующих классов прочности;
- ГОСТ 535 — для стали марок СтЗсп и СтЗГсп.

74 Таблица 7 — Механические свойства и условия испытания на изгиб

Класс прочности	Толщина полки t , мм	Механические свойства, не менее							Изгиб до параллельности сторон (d — диаметр оправки; a — толщина образца)
		Предел текучести σ_T , Н/мм ²	Временное сопротивление σ_B , Н/мм ²	Относительное удлинение δ_5 , %	KCV, Дж/см ²				
					при температуре испытаний, °С				
					0	минус 20	минус 40	минус 60	
С255Б, С255Б-1	До 10 включ.	255	380	25	34	34	—	—	$d = a$
	Св. 10 до 20 включ.	245	370	25	34	34	—	—	$d = a$
	Св. 20 до 40 включ.	235	370	24	34	34	—	—	$d = 2a$
	Св. 40 до 100 включ.	225	370	23	34	34	—	—	$d = 2a$
	Св. 100	205	360	22	34	34	—	—	$d = 2a$
С345Б, С345Б-1	До 10 включ.	345	480	21	—	34	34	—	$d = 2a$
	Св. 10 до 20 включ.	325	470	21	—	34	34	—	$d = 2a$
	Св. 20 до 40 включ.	305	460	21	—	34	34	—	$d = 2a$
	Св. 40 до 100 включ.	285	450	20	—	34	34	—	$d = 2a$
	Св. 100	275	440	19	—	34	34	—	$d = 2a$
С355Б, С355Б-1	До 20 включ.	355	480	22	—	34	34	—	$d = 2a$
	Св. 20 до 40 включ.	345	470	22	—	34	34	—	$d = 2a$
	Св. 40 до 60 включ.	335	470	21	—	34	34	—	$d = 2a$
	Св. 60 до 80 включ.	325	460	20	—	34	34	—	$d = 2a$
	Св. 80 до 100 включ.	315	460	19	—	34	34	—	$d = 2a$
	Св. 100	295	450	18	—	34	34	—	$d = 2a$
С390Б	До 20 включ.	390	530	20	—	—	34	34	$d = 2a$
	Св. 20 до 40 включ.	375	520	20	—	—	34	34	$d = 2a$
	Св. 40 до 60 включ.	360	510	19	—	—	34	34	$d = 2a$
	Св. 60 до 80 включ.	345	500	19	—	—	34	34	$d = 2a$
	Св. 80 до 100 включ.	330	490	18	—	—	34	34	$d = 2a$
	Св. 100	315	480	18	—	—	34	34	$d = 2a$

Окончание таблицы 7

Класс прочности	Толщина полки t , мм	Механические свойства, не менее							Изгиб до параллельности сторон (d — диаметр оправки; a — толщина образца)
		Предел текучести σ_T , Н/мм ²	Временное сопротивление σ_B , Н/мм ²	Относительное удлинение δ_5 , %	KCV, Дж/см ²				
					при температуре испытаний, °С				
					0	минус 20	минус 40	минус 60	
С440Б	До 20 включ.	440	590	19	—	—	34	34	$d = 2a$
	Св. 20 до 40 включ.	425	580	18	—	—	34	34	$d = 2a$
	Св. 40 до 60 включ.	410	570	17	—	—	34	34	$d = 2a$
	Св. 60 до 80 включ.	395	560	17	—	—	34	34	$d = 2a$
	Св. 80 до 100 включ.	380	550	17	—	—	34	34	$d = 2a$
	Св. 100	365	540	17	—	—	34	34	$d = 2a$
<p>Примечания</p> <p>1 Знак «—» означает, что характеристику не нормируют и не контролируют.</p> <p>2 Нормы ударной вязкости для класса прочности С255Б при температуре испытания минус 20 °С и классов прочности С390Б и С440Б при температуре испытания минус 60 °С факультативны в течение трех лет с момента введения в действие настоящего стандарта.</p>									

7.6 Механические свойства двутавров при испытании на ударный изгиб должны соответствовать:

- таблице 7 — в соответствии с температурой испытания, указанной в заказе (KCV⁰, KCV⁻²⁰, KCV⁻⁴⁰, KCV⁻⁶⁰);
- ГОСТ 535, ГОСТ 19281 или ГОСТ 27772 для соответствующих категорий в соответствии с заказом.

7.7 Качество поверхности

7.7.1 На поверхности двутавров не допускаются:

- трещины, рванины;
- плены площадью более 1,5 см²;
- раскатанные пузыри и загрязнения, волосовины, закаты, вкатанная окалина, раковины от окалин, отпечатки, рябизна, усы, заусенцы, подрезы, продеры, риски, царапины, вмятины и другие дефекты: глубиной более 1 мм и (или) выступающие над поверхностью более 1 мм — при номинальной толщине элемента профиля до 10 мм включительно; глубиной более 2 мм и (или) выступающие над поверхностью более 2 мм — при номинальной толщине элемента профиля свыше 10 до 50 мм включительно; глубиной более 3 мм и (или) выступающие над поверхностью более 3 мм — при номинальной толщине элемента профиля свыше 50 мм.

7.7.2 Недопустимые дефекты должны быть удалены полой зачисткой (вырубкой) с обеспечением плавных переходов (без резких изменений контура).

Глубина зачистки (вырубки) не должна выводить толщину элемента профиля (стенку, полку) за минусовое предельное отклонение.

При зачистке (вырубке) кромок полок глубина единичной зачистки (вырубки) не должна выводить ширину полки за предельное минусовое отклонение более чем:

- 1 мм — для двутавров с номинальной шириной полки до 210 мм включительно;
- 2 мм — для двутавров с номинальной шириной полки свыше 210 мм до 325 мм включительно;
- 3 мм — для двутавров с номинальной шириной полки свыше 325 мм.

7.7.3 При превышении указанной глубины зачистки (вырубки) дефектов допускается восстановление поверхности профиля с помощью наплавки для двутавров:

- классов прочности С255Б, С255Б-1 и С345Б по настоящему стандарту;
- наименований стали С255 и С345 по ГОСТ 27772;
- классов прочности 265 и 345 по ГОСТ 19281.

Наплавку проводят после полного удаления дефекта полой зачисткой (вырубкой) с обеспечением плавных переходов (без резких изменений контура). Глубина вырубки (зачистки) перед наплавкой не должна превышать 30 % номинальной толщины элемента профиля. Площадь восстановленной наплавкой зоны должна быть не более 2 % площади поверхности профиля.

Наплавленный металл должен выступать над поверхностью проката не менее чем на 1,5 мм. Далее полученный выступ зачищают, выравнивая с поверхностью проката.

На наплавленном металле трещины, пористость и другие дефекты не допускаются.

7.7.4 На торцах двутавра не допускаются:

- расслоения, рванины, трещины;
- заусенцы высотой более 3 мм;
- вмятины, сбитые углы величиной более 10 мм.

7.8 По согласованию изготовителя с заказчиком изготавливают:

7.8.1 Двутавры высотой свыше 300 мм с кривизной не более 0,1 % длины двутавра.

7.8.2 Двутавры с предельным отклонением по массовой доле углерода (С) в двутаврах классов прочности С345Б — С440Б не более плюс 0,01 %.

7.8.3 Двутавры с удалением заусенцев на торцах (УЗ).

7.8.4 Двутавры классов прочности С345Б, С345Б-1, С355Б, С355Б-1, С390Б, С440Б с толщиной полки более 32 мм с гарантированными свойствами в направлении толщины с группами качества, как у толстолистового проката по ГОСТ 28870 (Z15, Z25 или Z35). Группа качества указывается в заказе.

7.9 В заказе требования, не имеющие условных обозначений, указывают путем ссылки на соответствующие пункты, например: «с учетом 7.8.1».

7.10 Примеры условных обозначений двутавров при заказе приведены в приложении Б.

8 Правила приемки

8.1 Правила приемки двутавров — по ГОСТ 7566 с дополнениями, перечисленными ниже.

8.2 Двутавры принимают партиями. Партия должна состоять из двутавров одного номера профиля, одного класса прочности (наименования стали), одной плавки стали, одного состояния поставки, одной категории (при поставке по стандартам с категориями).

Допускается включать в партию двутавры разной мерной длины.

8.3 Каждую партию сопровождают документом о качестве, оформленным в соответствии с ГОСТ 7566 и содержащим:

- наименование и (или) товарный знак изготовителя;
- наименование заказчика;
- номер заказа;
- наименование продукции (наименование профиля по настоящему стандарту);
- дату оформления документа о качестве;
- номер вагона или транспортного средства;
- класс прочности и категорию (в зависимости от условий испытания на ударный изгиб) согласно данному стандарту или класс прочности, марку стали, категорию при заказе по ГОСТ 27772, ГОСТ 19281, ГОСТ 535.

- состояние поставки;
- массовые доли всех нормируемых химических элементов;
- гарантию свариваемости (ГС) и (или) величину углеродного эквивалента;
- номер плавки;
- результаты контроля механических свойств при испытаниях на растяжение, ударный изгиб, изгиб, растяжение в направлении толщины полки; при проведении прямых испытаний на партии (плавке) в документе о качестве указывают результаты испытаний; при использовании статистических методов оценки — расчетные значения для данной партии;
- обозначение настоящего стандарта;
- штамп, свидетельствующий о проведении технического контроля и приемке продукции согласно требованиям настоящего стандарта.

8.4 Для проверки качества от партии отбирают:

- для определения химического состава стали — пробы по ГОСТ 7565, ГОСТ Р ИСО 14284;
- для контроля формы и размеров, длины, качества поверхности — 10 % от объема партии, но не менее пяти двутавров;
- для испытания на растяжение, ударный изгиб и изгиб — два двутавра;
- для испытания на растяжение в направлении толщины — два двутавра. Место отбора проб — 2/3 ширины полки с любого конца профиля.

8.4.1 Если партия двутавров в соответствии с заказом состоит из одного двутавра, то он является контрольным.

8.5 При получении неудовлетворительных результатов испытаний хотя бы по одному показателю по нему проводят повторные испытания на удвоенном количестве проб, отобранных от двутавров, из числа не проходивших испытания.

8.5.1 Для партии двутавров, состоящей из одной единицы, удвоенное количество проб отбирают от того же двутавра.

8.5.2 При получении удовлетворительных результатов повторных испытаний все двутавры, входящие в партию, считают годными, кроме двутавров, показавших неудовлетворительные результаты при первичных испытаниях.

8.5.3 При получении неудовлетворительных результатов повторных испытаний допускается изготовителю проводить сплошной контроль по показателям, по которым эти испытания не выдержаны.

8.5.4 При получении неудовлетворительных результатов анализа ковшовой пробы химический состав стали может быть аттестован по анализу двутавров. При этом в документе о качестве дополнительно к результатам химического анализа указывают словами: «двутавров».

9 Методы испытаний

9.1 Химический анализ стали проводят по ГОСТ 12344 — ГОСТ 12348, ГОСТ 12350 — ГОСТ 12352, ГОСТ 12355 — ГОСТ 12359, ГОСТ 12361, ГОСТ 17745, ГОСТ 22536.0 — ГОСТ 22536.12, ГОСТ 27809,

ГОСТ 28033, ГОСТ 28473, ГОСТ Р 50424, ГОСТ Р 51927, ГОСТ Р ИСО 4943, ГОСТ Р ИСО 54153. Допускается применение других обеспечивающих требуемую точность измерений.

При разногласиях в оценке химического состава контроль проводят методами химического анализа по приведенным выше стандартам.

9.2 Величину углеродного эквивалента $C_{\text{ЭКВ}}$, %, вычисляют по формуле

$$C_{\text{ЭКВ}} = C + \frac{\text{Mn}}{6} + \frac{\text{Si}}{24} + \frac{\text{Cr}}{5} + \frac{\text{Ni}}{40} + \frac{\text{Cu}}{13} + \frac{\text{V}}{14} + \frac{\text{P}}{2}, \quad (1)$$

где C, Mn, Si, Cr, Ni, Cu, V, P — массовые доли углерода, марганца, кремния, хрома, никеля, меди, ванадия и фосфора.

9.3 Форму и контролируемые размеры двутавра контролируют средствами допускового контроля — шаблонами. Допускается выполнение измерений геометрических параметров и отклонений формы средствами измерений по ГОСТ 26877.

Места для контроля размеров элементов профиля приведены в таблице 2. Измерения проводят на расстоянии не менее 500 мм от торца, толщину стенки — не менее 10 мм от торца.

Справочные размеры и притупление углов полок на профиле не контролируют.

9.4 Длину двутавра измеряют рулеткой измерительной металлической по ГОСТ 7502 или другим способом, обеспечивающим требуемую точность измерений.

9.5 Методы контроля кривизны двутавров — по ГОСТ 26877.

Кривизну измеряют на всей длине двутавра.

При наличии местной кривизны и (или) изломов, загибов двутавров кривизну измеряют как на всей длине двутавра, так и на длине 1 м.

9.6 Скручивание двутавров контролируют визуально.

9.7 Качество поверхности и торцов двутавров контролируют осмотром без применения увеличительных приборов.

При необходимости определения вида и размера дефекта применяют пробную зачистку или вырубку.

Определения дефектов поверхности — по ГОСТ 21014.

9.8 Отбор проб, заготовок и образцов для механических и технологических испытаний двутавров проводят по ГОСТ 7564 (вариант 1).

9.8.1 От каждого контрольного двутавра отбирают одну пробу. Из каждой пробы изготавливают:

- для испытаний на растяжение и изгиб — по одному образцу;
- для испытаний на ударный изгиб — два образца;
- для испытания на растяжение в направлении толщины — три образца.

9.9 Испытание двутавров на растяжение проводят на продольных образцах пятикратной начальной расчетной длины по ГОСТ 1497.

9.10 Испытание на ударный изгиб двутавров с номинальной толщиной до 10 мм включительно проводят по ГОСТ 9454 на образцах типов 1, 2 или 3 (КСУ) или типов 11, 12, 13 (КСВ). Для двутавров толщиной более 10 мм испытание на ударный изгиб проводят по ГОСТ 9454 на образцах типа 1 (КСУ) или типа 11 (КСВ). Допускается применение копров с номинальной потенциальной энергией маятника более 300 Дж.

9.11 Испытание двутавров на изгиб проводят по ГОСТ 14019.

9.12 Испытание на растяжение в направлении толщины — по ГОСТ 28870. Размеры образцов диаметром 10 мм принимаются по приложению 1.

9.13 Для контроля механических свойств могут быть использованы неразрушающие и статистические методы контроля по ГОСТ 30415, ГОСТ Р 50779.10, ГОСТ Р 50779.11, [2].

При использовании неразрушающих и статистических методов контроля изготовитель гарантирует соответствие выпускаемых двутавров требованиям настоящего стандарта.

При разногласиях в оценке качества и при периодических проверках качества двутавров применяют методы контроля, предусмотренные настоящим стандартом.

10 Упаковка, маркировка, транспортирование и хранение

10.1 Требования к упаковке, маркировке, транспортированию и хранению двутавров — по ГОСТ 7566.

10.2 Двугавры поставляют поштучно или упакованными в пачки.

11 Требования безопасности и охраны окружающей среды

Двугавры пожаро- и взрывобезопасны, нетоксичны и не требуют специальных мер при транспортировании, хранении и переработке.

Приложение А
(справочное)

Примеры способов стыковки двутавров

А.1 Примеры стыковки двутавров типа К или Ш одной размерной группы показаны на рисунке А.1

Вариант 1 – сварной стык

Вариант 2 – болтовой стык
с накладками

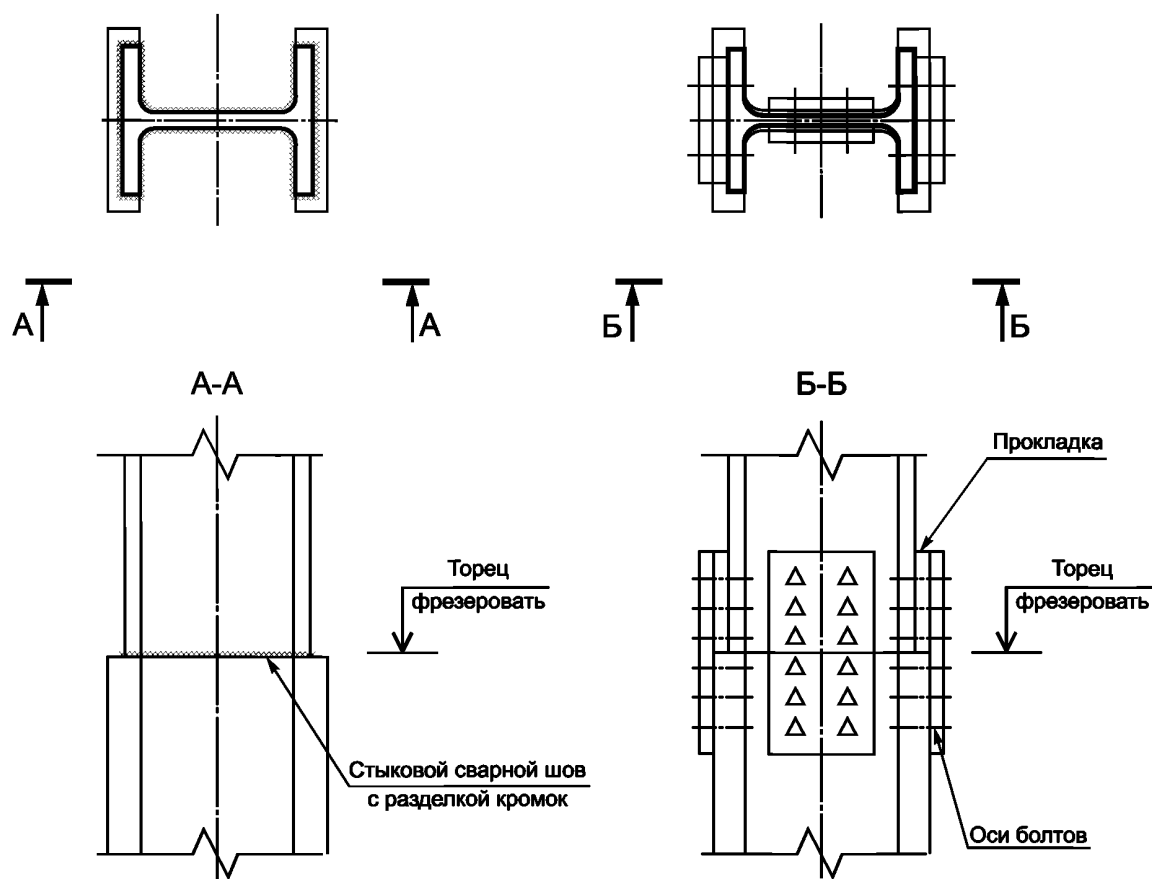


Рисунок А.1 — Примеры стыковки двутавров типа К или Ш одной размерной группы

А.2 Стыковка представленными способами допускается как для сжатых, так и для растянутых элементов (колонн, элементов ферм и пространственных конструкций, балок) и обеспечивает рациональное проектирование стыков при перемене сечения элементов конструкций по длине.

А.3 Сварной стык (вариант 1) допускается дополнять накладками по полкам и стенке на сварке.

А.4 При стыковке растянутых и изогнутых элементов, а также сжатых элементов при передаче усилий через болты и накладки для варианта 2 фрезерование торцов допускается не выполнять.

**Приложение Б
(обязательное)**

Примеры условных обозначений двутавров при заказе

Двутавр балочный нормальный, немерной длины (НД), номера профиля 20Б1, наименования стали С345, категории 5 по ударной вязкости по ГОСТ 27772—2015, горячекатаный (ГК):

$$\text{Двутавр} \frac{\text{НД} - 20 \text{ Б } 1 - \text{ГК ГОСТ Р 57837} - 2017}{\text{С } 345 - 5 \text{ ГОСТ } 27772 - 2015}$$

Двутавр колонный, мерной длины (МД) 9000 мм, номера профиля 40К15, класса прочности С355Б-1, с контролем ударной вязкости при температуре минус 20 °С (KCV⁻²⁰), с гарантированными свойствами в направлении толщины (Z15) по настоящему стандарту, в состоянии после контролируемой прокатки (КП):

$$\text{Двутавр МД} - 40\text{К}15 \times 9000 - \text{С}355\text{Б} - 1 - \text{KCV}^{-20} - \text{Z}15 - \text{КП ГОСТ Р 57837} - 2017$$

Двутавр колонный, длиной, ограниченной в пределах немерной (ОД) от 4000 до 9000 мм, номера профиля 40К15, класса прочности С355Б-1, с контролем ударной вязкости при температуре минус 20 °С (KCV⁻²⁰), с гарантированными свойствами в направлении толщины (Z15) по настоящему стандарту, в состоянии после контролируемой прокатки (КП):

$$\text{Двутавр ОД} - 40\text{К}15 \times (4000 - 9000) - \text{С}355\text{Б} - 1 - \text{KCV}^{-20} - \text{Z}15 - \text{КП ГОСТ Р 57837} - 2017$$

Двутавр балочный дополнительной серии, мерной длины 6000 мм с немерной (МД1), номера профиля 25ДБ1, класса прочности 265, категории 7 по ударной вязкости, с гарантией свариваемости (ГС) по ГОСТ 19281—2014, горячекатаный (ГК):

$$\text{Двутавр} \frac{\text{МД } 1 - 25 \text{ ДБ } 1 \times 6000 - \text{ГК ГОСТ Р 57837} - 2017}{265 - 7 - \text{ГС ГОСТ } 19281 - 2014}$$

Двутавр балочный дополнительной серии, мерной длины 6000 мм с немерной (МД1), номера профиля 25ДБ1, класса прочности 265, из стали марки 09Г2С, категории 3 по ударной вязкости, с гарантией свариваемости (ГС) по ГОСТ 19281—2014, горячекатаный (ГК):

$$\text{Двутавр} \frac{\text{МД } 1 - 25 \text{ ДБ } 1 \times 6000 - \text{ГК ГОСТ Р 57837} - 2017}{265 - 09\text{Г}2\text{С} - 3 - \text{ГС ГОСТ } 19281 - 2014}$$

Библиография

- [1] Федеральный закон Российской Федерации от 30 декабря 2009 г. № 384-ФЗ «Технический регламент о безопасности зданий и сооружений»
- [2] ОСТ 14-1-34 Статистический приемочный контроль качества металлопродукции по корреляционной связи между параметрами

УДК 669-423.1:006.352

ОКС 77.140.70

Ключевые слова: двутавры, балочные, колонные, свайные, широкополочные, сортамент, классы прочности, технические требования, правила приемки, методы испытаний, маркировка, упаковка, транспортирование, хранение, требования безопасности и охраны окружающей среды

БЗ 9—2017/178

Редактор *Л.В. Коретникова*
Технический редактор *В.Н. Прусакова*
Корректор *Е.Р. Ароян*
Компьютерная верстка *Ю.В. Поповой*

Сдано в набор 27.10.2017 Подписано в печать 28.11.2017. Формат 60×84¹/₈. Гарнитура Ариал.
Усл. печ. л. 4,19. Уч.-изд. л. 3,78. Тираж 50 экз. Зак. 2454.

Подготовлено на основе электронной версии, предоставленной разработчиком стандарта

ИД «Юриспруденция», 115419, Москва, ул. Орджоникидзе, 11.
www.jurisizdat.ru y-book@mail.ru

Издано и отпечатано во ФГУП «СТАНДАРТИНФОРМ», 123001, Москва, Гранатный пер., 4.
www.gostinfo.ru info@gostinfo.ru